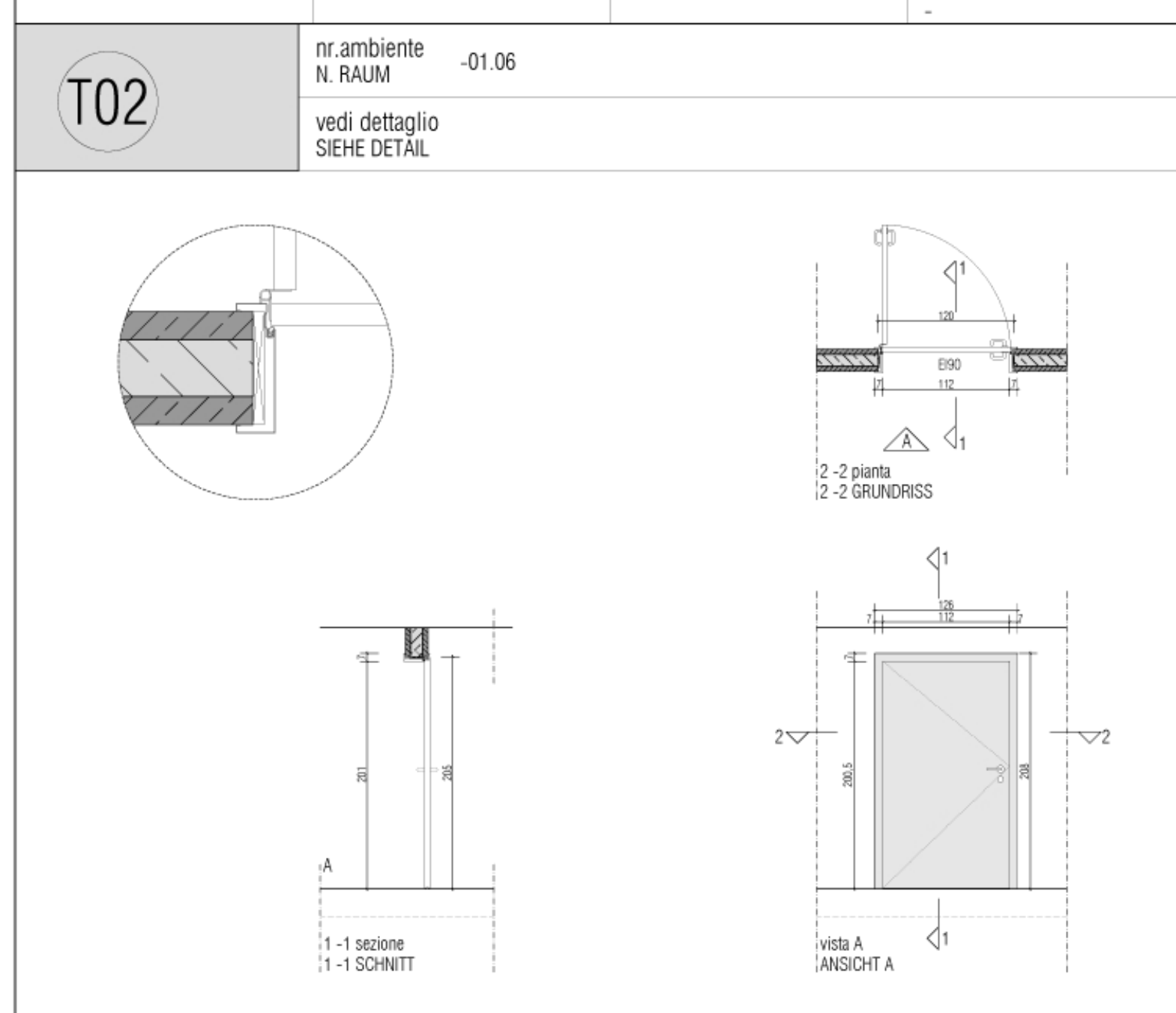


porta in metallo - METALLTÜR	1 anta 1 flügelige Tür	1 battute 1 Falz	6 pezzi STÜCK
foro grezzo (I-h) ROHBAULICHTE (B-H)	120x205cm / 2,46m <sup>2</sup>	particolari - SONDERAUSSTATTUNG	
luce di passaggio (I-h) DURCHGANGSLICHTE (B-H)	112x201cm	apriporta elettrico ELETRISCHER TÜROFFNER	
anta - TÜRLBLATT	lamiera d'acciaio zincata VERZINKTES STAHLBLECH	ferma porta a contatto elettrico ELEKTRISCHER TÜRFESTSTELLER	
finitura OBERFLÄCHE	verniciata polveri epos. sec. DL BESCHICHTETE OBERFL. LAUT BL	apertura antipatico ANTIPANIKÖFFNUNG	
inserto in lamelle LAMELLEAUSSCHNITT	lamiera d'acciaio zincata VERZINKTES STAHLBLECH	tagliafuoco BRANDSCHUTZ	Ei 60
telaio - RAHMEN	lamiera d'acciaio zincata VERZINKTES STAHLBLECH	maniglia TÜRGRIFFE	materiale plastico colore nero KUNSTSTOFF FARBE SCHWARZ
finitura OBERFLÄCHE	verniciata polveri epos. sec. DL BESCHICHTETE OBERFL. LAUT BL	assorbimento acustico SCHALLSCHUTZ	secondo norme vigenti LAUT GESETZL. BESTIMMUNGEN
controtelaio BLINDSTOCK	no	sistema di serratura SCHLISSSYSTEM	cilindro profilato ZYLINDERSCHLOSS
anta/telaio TÜRBLATT/TURSTOCK	battuta ANSCHLAG	fermaporta TÜRSTOPPER	



porta in metallo - METALLTÜR	1 anta 1 flügelige Tür	1 battute 1 Falz	1 pezzi STÜCK
foro grezzo (I-h) ROHBAULICHTE (B-H)	120x205cm / 2,46m <sup>2</sup>	particolari - SONDERAUSSTATTUNG	
luce di passaggio (I-h) DURCHGANGSLICHTE (B-H)	112x201cm	apriporta elettrico ELETRISCHER TÜROFFNER	
anta - TÜRLBLATT	lamiera d'acciaio zincata VERZINKTES STAHLBLECH	ferma porta a contatto elettrico ELEKTRISCHER TÜRFESTSTELLER	
finitura OBERFLÄCHE	verniciata polveri epos. sec. DL BESCHICHTETE OBERFL. LAUT BL	apertura antipatico ANTIPANIKÖFFNUNG	
inserto in lamelle LAMELLEAUSSCHNITT	lamiera d'acciaio zincata VERZINKTES STAHLBLECH	tagliafuoco BRANDSCHUTZ	Ei 90
telaio - RAHMEN	lamiera d'acciaio zincata VERZINKTES STAHLBLECH	maniglia TÜRGRIFFE	materiale plastico colore nero KUNSTSTOFF FARBE SCHWARZ
finitura OBERFLÄCHE	verniciata polveri epos. sec. DL BESCHICHTETE OBERFL. LAUT BL	assorbimento acustico SCHALLSCHUTZ	secondo norme vigenti LAUT GESETZL. BESTIMMUNGEN
controtelaio BLINDSTOCK	no	sistema di serratura SCHLISSSYSTEM	cilindro profilato ZYLINDERSCHLOSS
anta/telaio TÜRBLATT/TURSTOCK	battuta ANSCHLAG	fermaporta TÜRSTOPPER	
cerniere TÜR BANDER	cerniere tripartite TÜR BAND DREITEILIG	ghigliottina abbassabile BODENABSENKDICHTUNG	

**LEGENDA PARETI SOLAI - LEGENDE SCHRAFFUREN**

ESISTENTE CEMENTO ARMATO	BESTAND STAHLBETON	FIBRA DI LEGNO - LANA MINERALE	HOLZFASER - MINERALWOLLE
ESISTENTE PORTANTE INTRAMORTO	BESTAND TRAGEND ÜBERDREHSEL	XPS - POLISTIROLO ESTRUSO	XPS - EXTRUDIERTES POLYSTYROL
ESISTENTE LATEROCEMENTO	BESTAND ZEGEL-TRÄGER	EPS - POLISTIROLO ESPANSO	EPS - EXPANDIERTES POLYSTYROL
NUOVO CEMENTO ARMATO	NEU STAHLBETON	PIR - POLYSTIROLO	PIR - POLYSTIROLO
C.A. FACCIATAVISTA CLASSE I	SICHTBETON KLASSE I	SG - VETRO CELLULARE	SG - SCHUMGLAS
C.A. FACCIATAVISTA CLASSE II-III	SICHTBETON KLASSE II-III	PUR - POLIURETANO	PUR - POLYURETHAN
NUOVO MURATURA IN MATTONI	NEU ZEGELMAUERWERK	KS - SILICATO DI CALCIO	KS - KALKZULIMILKAT
MATTONI D'ENAMATI	FILTTERSTEINE		
CARTONGESSO	GIPSKARTON		

**LEGENDA IMPIANTI TECNICI - LEGENDE HAUSTECHNIK**

IMPIANTO TERMOIDRAULICO	HEIZUNGS/LÜFTUNGSANTRAGS TECHN. K.
IMPIANTO ANTINCENDIO	BRANDSCHUTZ TECHN. K.
IMPIANTO ELETTRICO	ELEKTRO TECHN. K.
PROGETTO STATICO	TRAGWERKPLANUNG
APPALTO ARREDO	AUSSCHREIBUNG EINRICHTUNG

**LEGENDA FORI - LEGENDE DURCHBRÜCHE**

FORO SOLAIO SOTTOSTANTE LxLxH	BD - BODENÜBERBRÜCHEN L/B
FORO FONDAZIONI LxLxH	FD - FUNDAMENTÜBERBRÜCHEN L/B
PROGETTO A FIANCHI LxLxH	BS - BODENÜBERBRÜCHEN L/B
FORO SOLAIO SOPRASTANTE LxLxH	DD - DECKENÜBERBRÜCHEN L/B
FORO PARETE LxLxH	WD - WÄNDEÜBERBRÜCHEN L/B
NICCHIA NELLA PARETE LxLxH	WN - WÄNDEÖFFNUNGEN L/B
SCANALATURA A PARETE LxLxH	WS - WÄNDESCHNITZ L/B
SOLAIO SOTTOSTANTE	DECKE UNTEN
SOLAIO SOPRASTANTE	DECKE OBEN

**LEGENDA SIMBOLI - LEGENDE SYMBOLE**

ESTITORE - NASPO A MURO	FEUERLÖSCHER - WANDHÄNDEL
PULSANTE DALLARME	FEUERMELDER
RADIATORE	HEIZKÖRPER
CANALETTA	RINNE
PLUMALE Ø 100	REGENFALLOHR Ø 100

**LEGENDA QUOTE - LEGENDE KOTEN**

PAVIMENTO FINITO - OK FB	OK FB - OBERK. FERTIGER FUßBODEN
SOLAIO GREZZO - OK RD	OK RD - OBERKANTE ROHDECKE
PAVIMENTO FINITO - OK FB	OK FB - OBERK. FERTIGER FUßBODEN
SOLAIO FINITO - UK FD	UK FD - UNTERK. FERTIGE DECKE
SOLAIO GREZZO - OK FB	OK FB - OBERKANTE ROHDECKE
SOLAIO GREZZO INFERIORE - UK RD	UK RD - UNTERKANTE ROHDECKE
SALTO DI QUOTA NEL SOLAIO GREZZO	DECKENSPRUNG IN DER ROHDECKE
ALTEZZA UK TRAVE DA OK FB	STUDBÖHE VON OK FB DES RAUMS
ALTEZZA PAVIMENTO DA OK FB	PAVEMENTHÖHE V. OK FB DES RAUMS
ALTEZZA NETTA AMBIENTE DA OK FB	RAUMHÖHE NETTO AB OK FB

**LEGENDA FINESTRA - LEGENDE FENSTER**

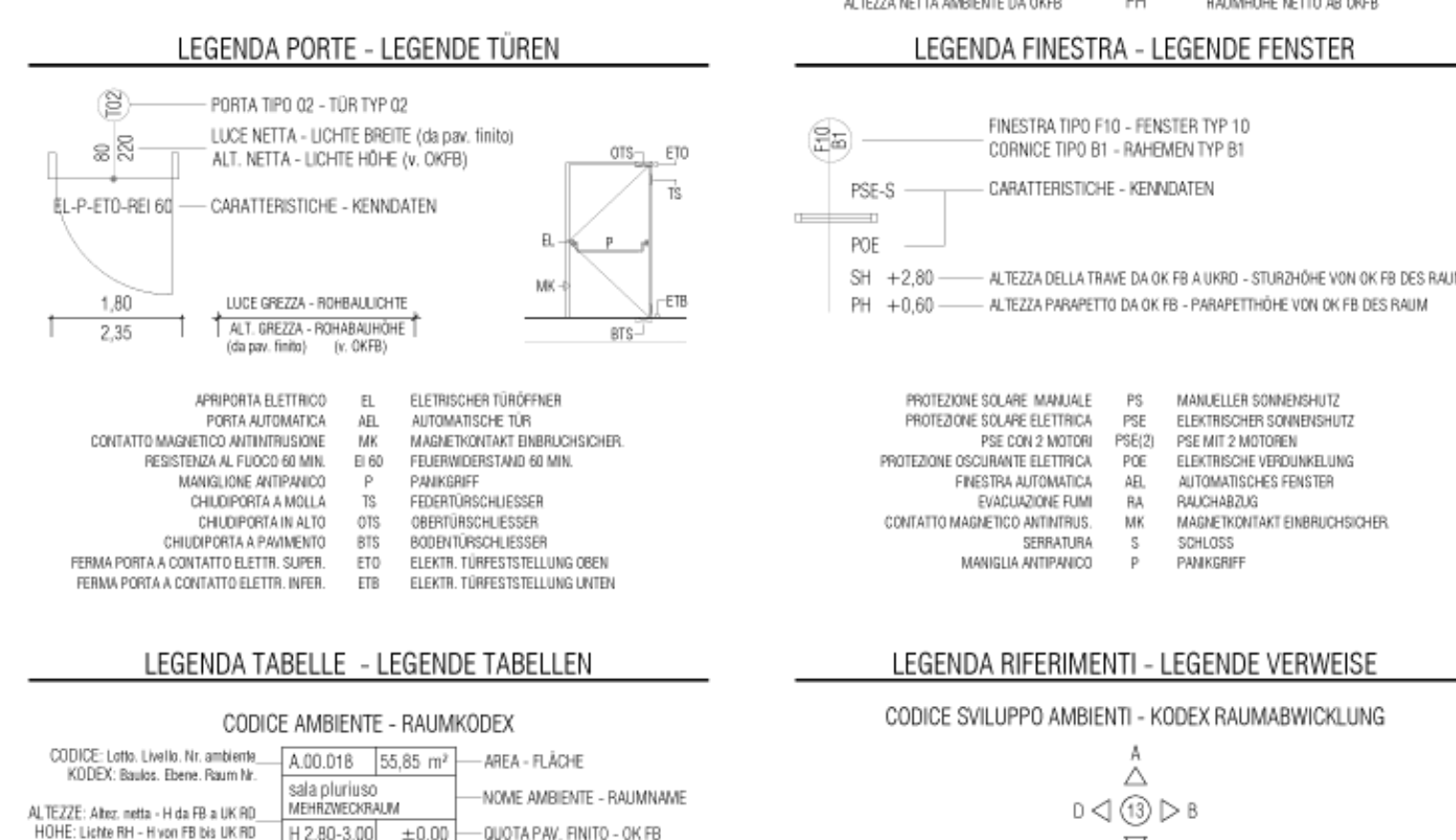
FINESTRA TIPO F10 - FENSTER TYP 10	CORNICE TIPO B1 - RAHMEN TYP B1
PROTEZIONE SOLARE MANUALE	MANUELLER SONNENSCHUTZ
PROTEZIONE SOLARE ELETTRICA	ELEKTRISCHER SONNENSCHUTZ
PROTEZIONE OCCIDENTALE ELETTRICA	ELEKTRISCHER ÜBERBLINDUNGSSCHUTZ
FRANCA AUTOMATICA	ANTISTURZKOPF-FENSTER
FRANCA MANUALE	FRANCOHÄNDEL
FRANCA A MANIGLIA	FRANCOHÄNDEL MIT GRIP
FRANCA A MANIGLIA CON PANNELLO	FRANCOHÄNDEL MIT PANEEL
FRANCA A MANIGLIA CON PANNELLO E MANIGLIA	FRANCOHÄNDEL MIT PANEEL UND GRIP
FRANCA A MANIGLIA CON PANNELLO E MANIGLIA CON PANNELLO	FRANCOHÄNDEL MIT PANEEL UND PANEEL

**LEGENDA TABELLE - LEGENDE TABELLEN**

CODICE AMBIENTE - RAUMKODEX	AREA - FLÄCHE
CODICE LUCE - LUMIN. INT. AMBIENTE	NO. AMBIENTE - RAUMNUMM.
CODICE LUCE - LUMIN. ESTERNO	NO. AMBIENTE - RAUMNUMM.
CODICE LUCE - LUMIN. ESTERNO	NO. AMBIENTE - RAUMNUMM.
CODICE LUCE - LUMIN. ESTERNO	NO. AMBIENTE - RAUMNUMM.

**LEGENDA RIFERIMENTI - HINWEIS OBERFLÄCHE**

CODICE DETTAGLIO - DETAILKODEX	INDICAZIONE FINITURA - HINWEIS OBERFLÄCHE
CODICE DETTAGLIO - DETAILKODEX	INDICAZIONE FINITURA - HINWEIS OBERFLÄCHE



porta in metallo - METALLTÜR	1 anta 1 flügelige Tür	1 battute 1 Falz	1 pezzi STÜCK
foro grezzo (I-h) ROHBAULICHTE (B-H)	120x205cm / 2,46m <sup>2</sup>	particolari - SONDERAUSSTATTUNG	
luce di passaggio (I-h) DURCHGANGSLICHTE (B-H)	112x201cm	apriporta elettrico ELETRISCHER TÜROFFNER	
anta - TÜRLBLATT	lamiera d'acciaio zincata VERZINKTES STAHLBLECH	ferma porta a contatto elettrico ELEKTRISCHER TÜRFESTSTELLER	
finitura OBERFLÄCHE	verniciata polveri epos. sec. DL BESCHICHTETE OBERFL. LAUT BL	apertura antipatico ANTIPANIKÖFFNUNG	
inserto in lamelle LAMELLEAUSSCHNITT	lamiera d'acciaio zincata VERZINKTES STAHLBLECH	tagliafuoco BRANDSCHUTZ	Ei 90
telaio - RAHMEN	lamiera d'acciaio zincata VERZINKTES STAHLBLECH	maniglia TÜRGRIFFE	materiale plastico colore nero KUNSTSTOFF FARBE SCHWARZ
finitura OBERFLÄCHE	verniciata polveri epos. sec. DL BESCHICHTETE OBERFL. LAUT BL	assorbimento acustico SCHALLSCHUTZ	secondo norme vigenti LAUT GESETZL. BESTIMMUNGEN
controtelaio BLINDSTOCK	no	sistema di serratura SCHLISSSYSTEM	cilindro profilato ZYLINDERSCHLOSS
anta/telaio TÜRBLATT/TURSTOCK	battuta ANSCHLAG	fermaporta TÜRSTOPPER	
cerniere TÜR BANDER	cerniere tripartite TÜR BAND DREITEILIG	ghigliottina abbassabile BODENABSENKDICHTUNG	

**Autonome Provinz Bozen**  
Assessorat für Bauten  
Abt. 11 - Hochbau und technischer Dienst

**Provincia Autonoma di Bolzano**  
Assessorato ai lavori pubblici  
Rep. 11 - Edilizia e servizio tecnico

**Provincia Autonoma de Bulsan**  
Assessorat per i lüures publics  
Rep. 11 - Frabichè y sorviss technich

Projekt: GEMEINE MÜHLWALD / LAPPACH | COMUNE SELVA DEI MOLINI / LAPPAGO | Progetto

Kodex: 22.01.088.002.01.0  
SANIERUNG DURCH ABRUCH UND WIEDERAUFBAU DER „EDELRAUT-HÜTTE“

Codice: 22.01.088.002.01.0  
RISANAMENTO ATTRAVERSO DEMOLIZIONE E RIEDIFICAZIONE DEL RIFUGIO "PONTE DI GHIACCIO"

MÜHLWALD - LAPPACH  
K.G. Lappach G.P. 806/3

SELVA DEI MOLINI - LAPPAGO  
C.C. Lappago s.p.f. 806/3

Autonome Provinz Bozen  
Amt. 11 - HOCHBAU UND TECHNISCHER DIENST  
Der Abteilungsdirektor: Dr. Arch. Andrea Segal  
Lantheshaus 2, Silvius Magnago Platz 10 - 39100, Bozen

Dr. Arch. Matteo Scagnol  
Dr. Arch. Giorgio Cappellato  
MODUS architects

Provincia Autonoma di Bolzano  
Rep. 11 - EDILIZIA E SERVIZIO TECNICO  
Il direttore di ripartizione dott. arch. Andrea Segal  
Palazzo 2, Piazza Silvius Magnago 10 - 39100, Bolzano

39042 BRIXEN | BRESSANONE  
Faimmerystr. 7  
via Faimmerystr. 7  
tel. fax. 0472/201581  
info@modusarchitects.com

Firma - Unterschrift

Firma - Unterschrift

Genehmigungen

Approvazioni

31.07.2012 01:09P

Aut. 11.1 - Hochbau, Ost, LH2, Silvius Magnago Platz 10 - 39100 BOZEN | Uff. 11.1 - Edilizia Est. Pal. prov. 2, Piazza Silvius Magnago 10 - 39100 BOLZANO  
tel. 0471/412980 - fax. 0471/412988 | e-mail: hans-peter.santer@provincia.bz.it