

Table for F01 window specifications: finestra - FENSTER, apertura OFFNUNG, dimensione ABMESSUNGEN, superficie FLÄCHE, vetro termoisolante WÄRMESCHUTZVERGLASUNG, telaio RAHMEN, vetro GLAS, valore T-T-WERT, valore g-g-WERT, valore Uw-Uw-WERT, davanzale FENSTERBRETT.

Table for F02 window specifications: finestra - FENSTER, apertura OFFNUNG, dimensione ABMESSUNGEN, superficie FLÄCHE, vetro termoisolante WÄRMESCHUTZVERGLASUNG, telaio RAHMEN, vetro GLAS, valore T-T-WERT, valore g-g-WERT, valore Uw-Uw-WERT, davanzale FENSTERBRETT.

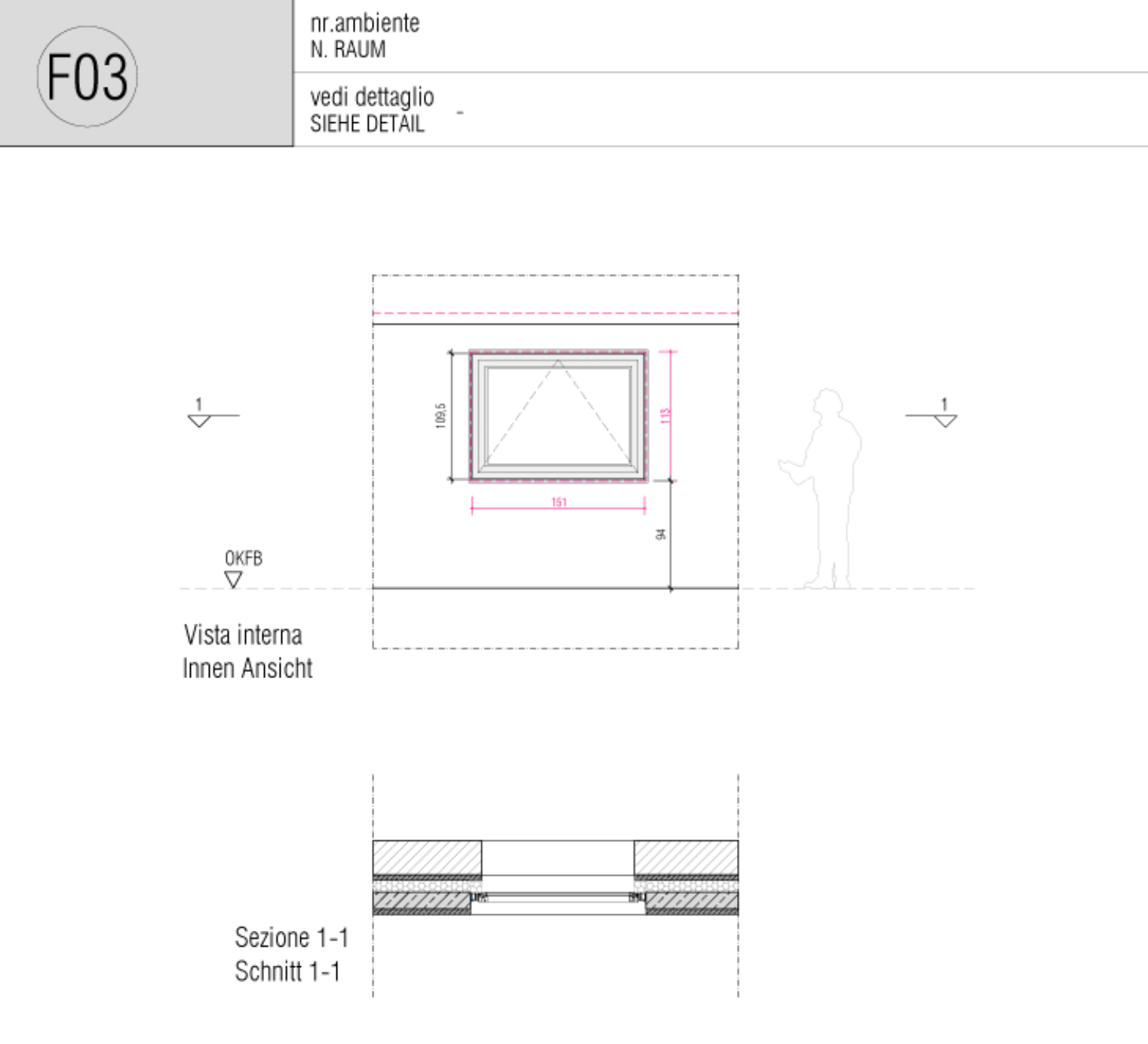


Table for F03 window specifications: finestra - FENSTER, apertura OFFNUNG, dimensione ABMESSUNGEN, superficie FLÄCHE, vetro termoisolante WÄRMESCHUTZVERGLASUNG, telaio RAHMEN, vetro GLAS, valore T-T-WERT, valore g-g-WERT, valore Uw-Uw-WERT, davanzale FENSTERBRETT.

Table for F03 window specifications (continued): particolari - SONDERAUSSTATTUNG, movimento meccanico ELEKTROANTRIEB, serratura SCHLOSS, reistente alle valanghe LAVINENSCHUTZ, gradino STUFE, protezione solare - SONNENSCHUTZ, posizione POSITION, tipo TYP, materiale MATERIAL, guida FUHRUNG, movimento ANTRIEBSART.

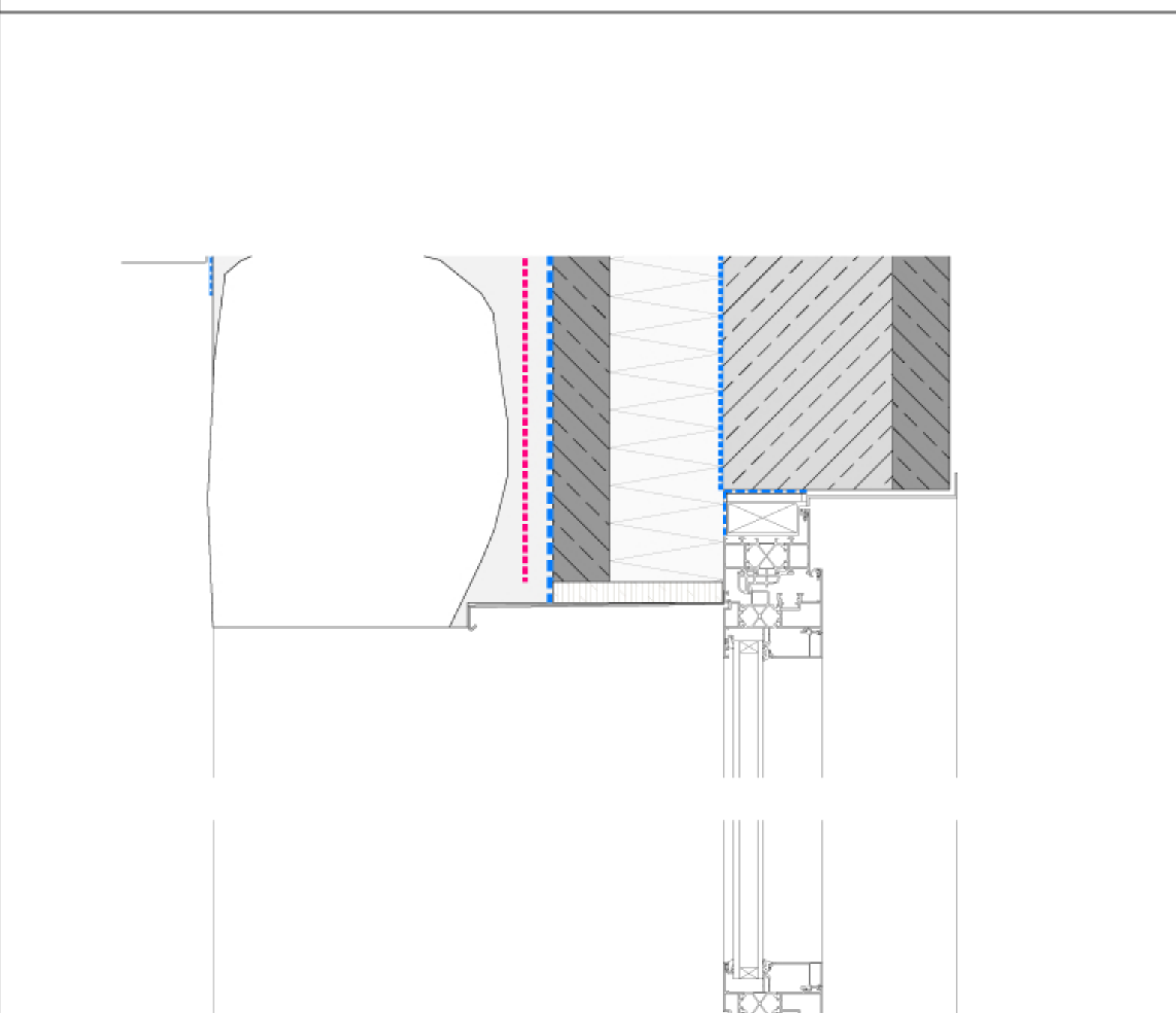
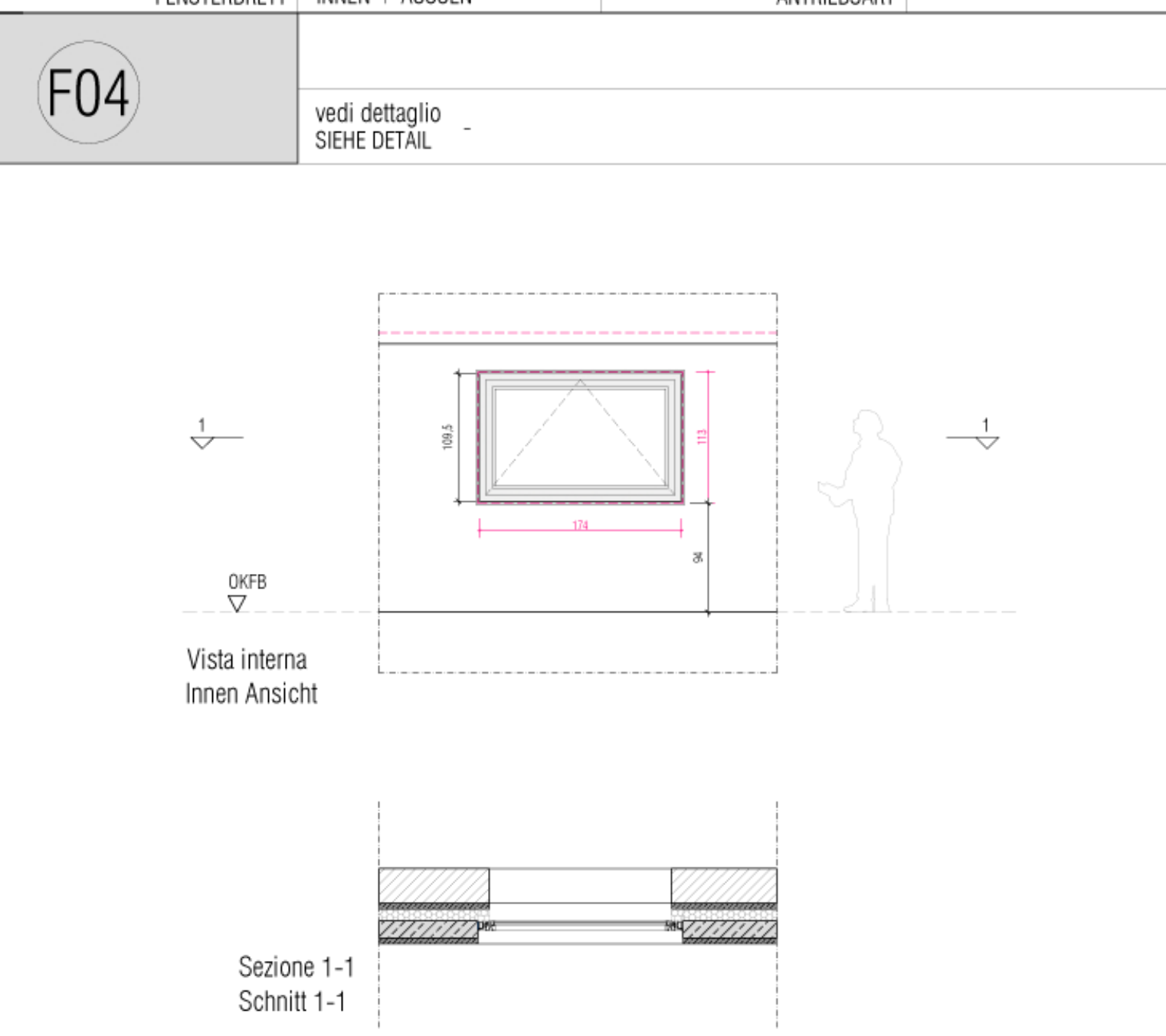


Table for F04 window specifications: finestra - FENSTER, apertura OFFNUNG, dimensione ABMESSUNGEN, superficie FLÄCHE, vetro termoisolante WÄRMESCHUTZVERGLASUNG, telaio RAHMEN, vetro GLAS, valore T-T-WERT, valore g-g-WERT, valore Uw-Uw-WERT, davanzale FENSTERBRETT.

Table for F04 window specifications (continued): particolari - SONDERAUSSTATTUNG, movimento meccanico ELEKTROANTRIEB, serratura SCHLOSS, reistente alle valanghe LAVINENSCHUTZ, gradino STUFE, protezione solare - SONNENSCHUTZ, posizione POSITION, tipo TYP, materiale MATERIAL, guida FUHRUNG, movimento ANTRIEBSART.

LEGENDA PARETI SOLAI - LEGENDE SCHRAFFURUNG: ESISTENTE CEMENTO ARMATO, BESTAND STAHLBETON, BESTAND TRAGEND STRUKTUR, ESISTENTE LATEROCEMENTO, BESTAND ZEGEL-TRÄGER, NUOVO CEMENTO ARMATO, NEU STAHLBETON, C.A. FACCIAVISTA CLASSE I, SICHTBETON KLASSE I, C.A. FACCIAVISTA CLASSE II, SICHTBETON KLASSE II, NUOVO MURATURA IN MATTONI, NEU ZEGELMAUERWERK, MATTONI D'EMANTI, FILTERSTEINE, CARTONGESSO, GIPS-KARTON.

LEGENDA IMPIANTI TECNICI - LEGENDE HAUSTECHNIK: IMPIANTO TERMIDIFFUSIVO, HEIZUNGSLÜFTUNGSANTRICH, IMPIANTO ANTINCENDIO, BRANDSCHUTZ-TECHNIK, IMPIANTO ELETTRICO, ELEKTRO-TECHNIK, PROGETTO STATICO, TRAGWERKPLÄNUNG, APPALTO ARREDO, AUSSCHREIBUNG EINRICHTUNG.

LEGENDA FORI - LEGENDE DURCHBRÜCHE: FORO SOLAI SOTTOSTANTE, BO-BODENÜBERBRÜCH/LB, FORO FONDAZIONI, FD-FUNDAMENTÜBERBRÜCH/LB, POZZETTO A FIANCO, BS-BODENSCHICHT/LB, FORO SOLAI SOPRASTANTE, DD-DECKENÜBERBRÜCH/LB, FORO PARETE, WD-WANDÜBERBRÜCH/LB, NICCHIA NELLA PARETE, WN-WANDNICHEN/LB, SCANSALATURA A PARETE, WS-WANDSCHLITZ/LB, SOLAIO SOTTOSTANTE, DECKE UNTEN, SOLAIO SOPRASTANTE, DECKE OBEN.

LEGENDA PORTE - LEGENDE TÜREN: PORTA TIPO 02, TÜRE TYP 02, LUCE NETTA, LICHT-E BREITE, LUCE GREZZA, ROH-LICHT-E, CARATTERISTICHE, KENNZEICHEN.

LEGENDA TABELLE - LEGENDE TABELLEN: CODICE AMBIENTE - RAUMKODEX, CODICE SCALE - TREPPENKODEX, MATERIALE, MATERIAL.

LEGENDA SIMBOLI - LEGENDE SYMBOLE: ESTERIORE - NASPO A MURO, FEUERLÖSCHER - WANDHASPEL, PULSANTE DALL'ARNE, FEUERMELDER, RADIATORE, HEIZKÖRPER, CANALETTA, RINNE, PLUMALE Ø 10, REGENFALLROHR Ø 100.

LEGENDA QUOTE - LEGENDE KOTEN: PAVIMENTO FINITO, OK-FB, ALTEZZA OK TRAVE DA OK-FB, SH, ALTEZZA PAVIMENTO DA OK-FB, PH, ALTEZZA NETTA AMBIENTE DA OK-FB, PH.

LEGENDA FINESTRA - LEGENDE FENSTER: FINESTRA TIPO F10, FENSTER TYP 10, CARATTERISTICHE - KENNZEICHEN, MANIGLIA APERTURA, PANNGRIFF, PROTEZIONE SOLARE MANUALE, MANUELLER SONNENSCHUTZ, PROTEZIONE SOLARE ELETTRICA, ELEKTROSONNENSCHUTZ, PROTEZIONE OCCIDENTALE ELETTRICA, ELEKTROSCHEITELNUNG, FINESTRA AUTOMATICA, AUTOMATISCHES FENSTER, RASATURA A BASE DI CALCE CON PITTURA, PUTZ AUF HOLZ-REIHER, CONFIATO MAGNETICO ANTIFURTO, DIEBENTWERTUNG, MANIGLIA APERTURA, PANNGRIFF.

Small text at the bottom right corner of the page.

Administrative information and project details for Provincia Autonoma di Bolzano, including project name (SANIERUNG DURCH ABRUCH UND WIEDERAUFBAU DER „EDELRAUT-HÜTTE“), project code (22.01.088.002.01.0), and contact information for the architectural office (A.PE.210).