

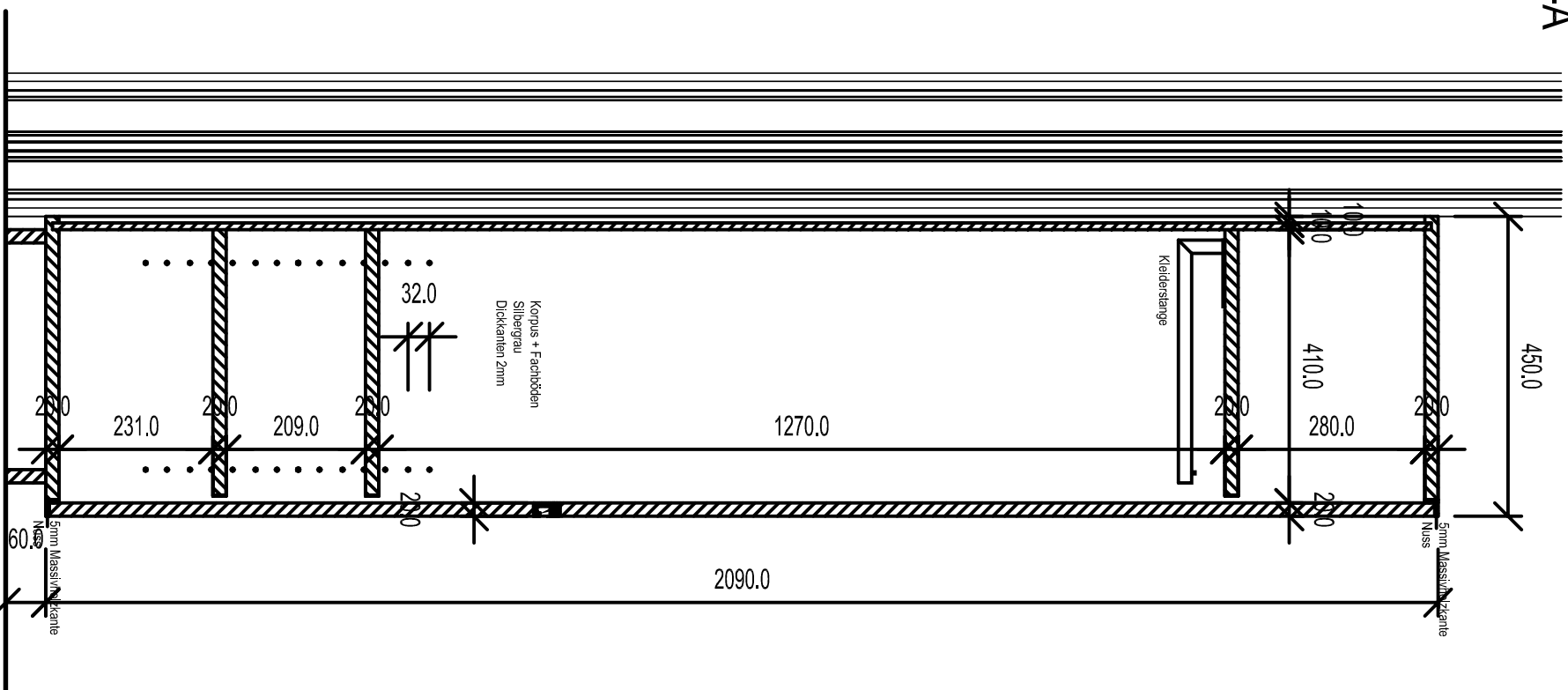


ÄNDERUNGEN / MODIFICHE
INDEX / INDICE

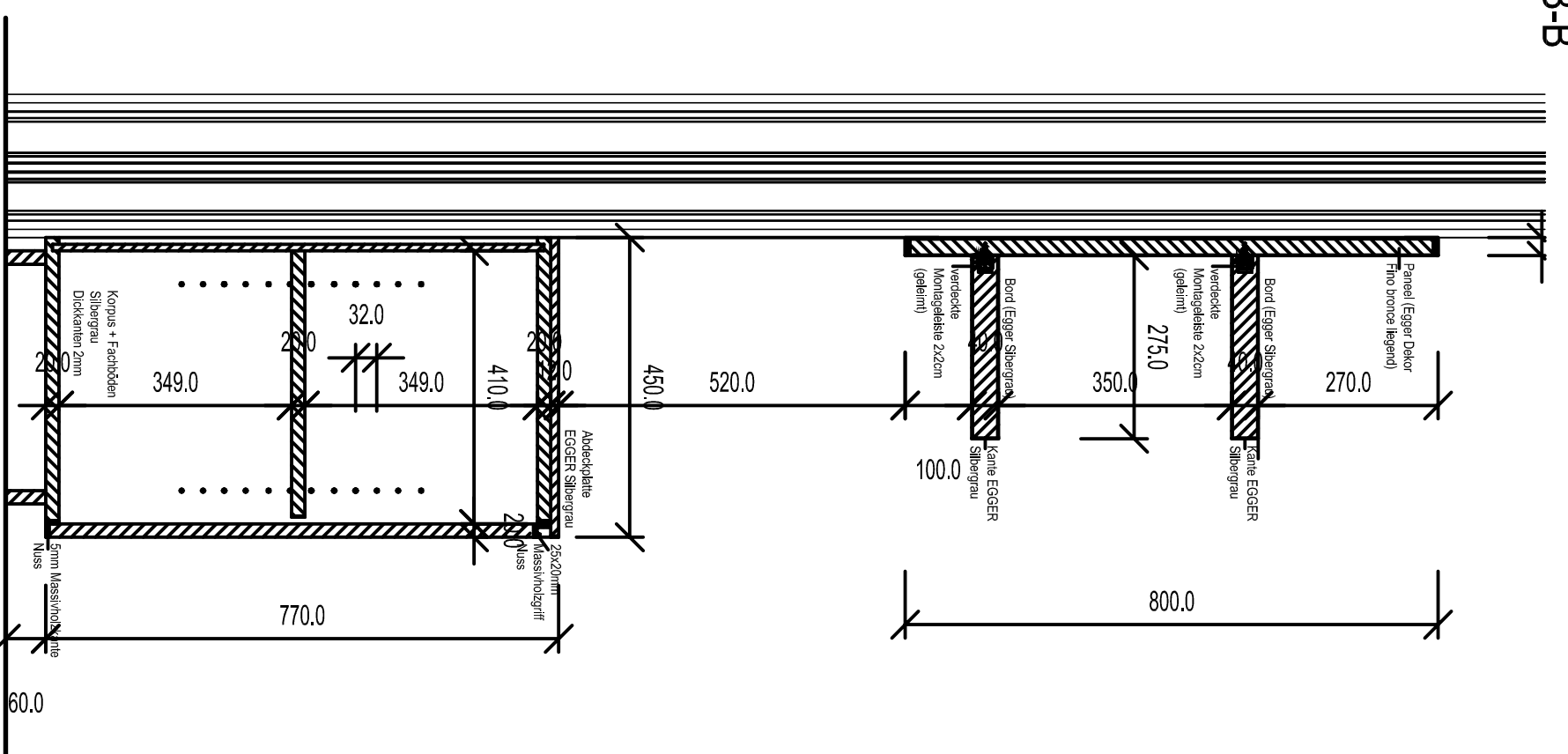
DATUM / DATA
BEMERKUNGEN / ANNOTAZIONI

GEZ. / DIS.

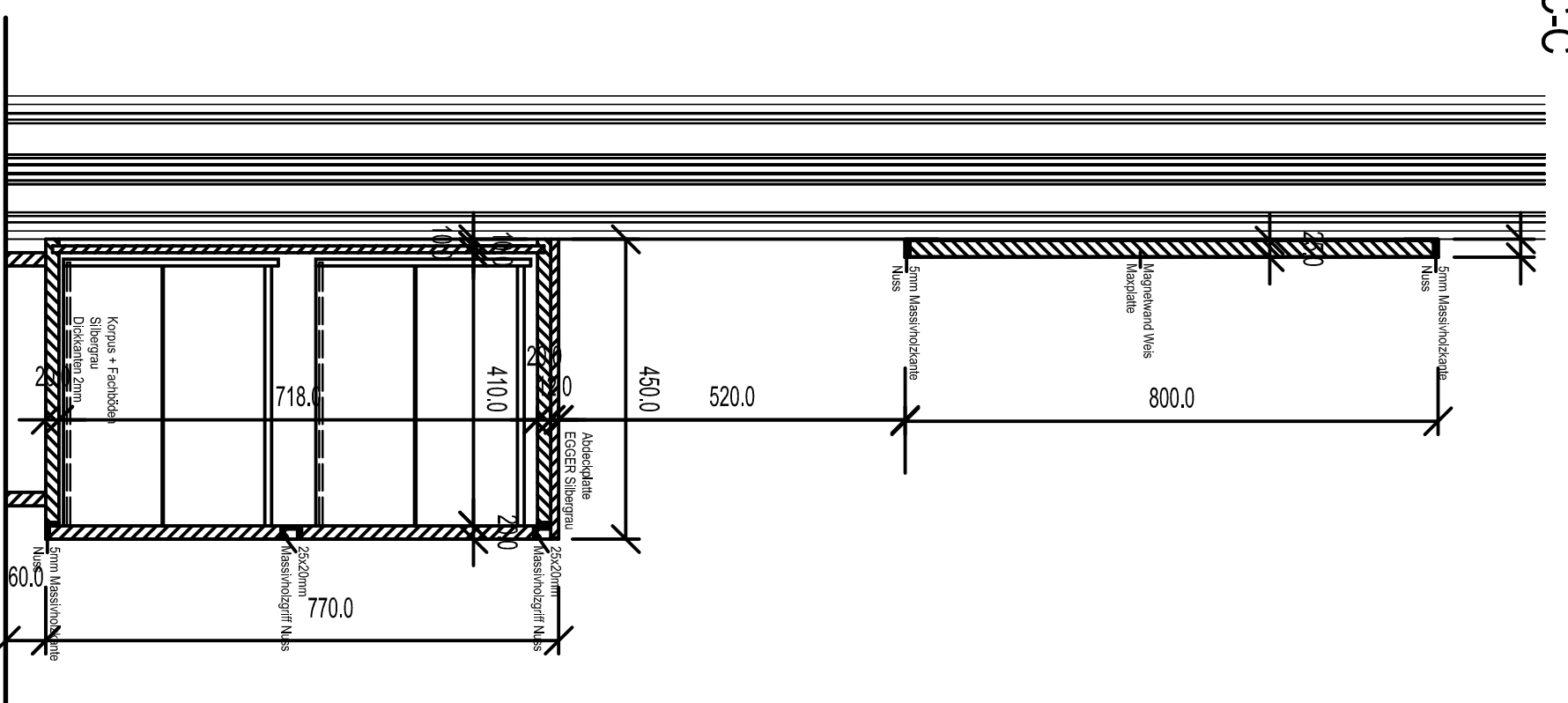
A-A



B-B



C-C



Architektengemeinschaft Dejaco Benko

Einfache Gesellschaft / Società Semplice

Dr. arch. Raif Dejaco

Architekt Gernot Benko ZT - GmbH

Burgriedergasse 1 / Via Castelliere 1

L-39042 Brunn / Bressanone

Tel +39 0472 977200

Fax +39 0472 977202

info@arddeco.it

Amichstrasse 7

A-6020 Innsbruck

Tel +43 0512269123-0

Fax +43 0512269123-18

office@art18.at

Bank/Banca

Sudbank Sparkasse AG

Cassa di Risparmio di Bolzano SPA

Unter/Inferiore

ABI 08045-CAB 38220-KK5001959

MWST n/Steuern - P-IVA / codice fisc. 02318390213

Krankenhaus Brunneck

Menzweckstruktur

Ospedale di Brunico

Edificio multifunzionale

WANDARBEITUNG

VISTA DEI MURI

D01

SCHRANK PSYCHOLOGE
ARMADIO PSICOLOGO
L.0.097/D01

Maßstab/Scale: 1/110

Plannummer/Document: L.0.097/D01

Code/Codice: L-G0

Datum/Date: 29.10.2008

Filename: L-4-097 Psychologe 29.06.2009

Zeichner/Disegnatore: miz

INDEX letzte Änderung: 13.05.2009

212 ARCH

Gewerk: