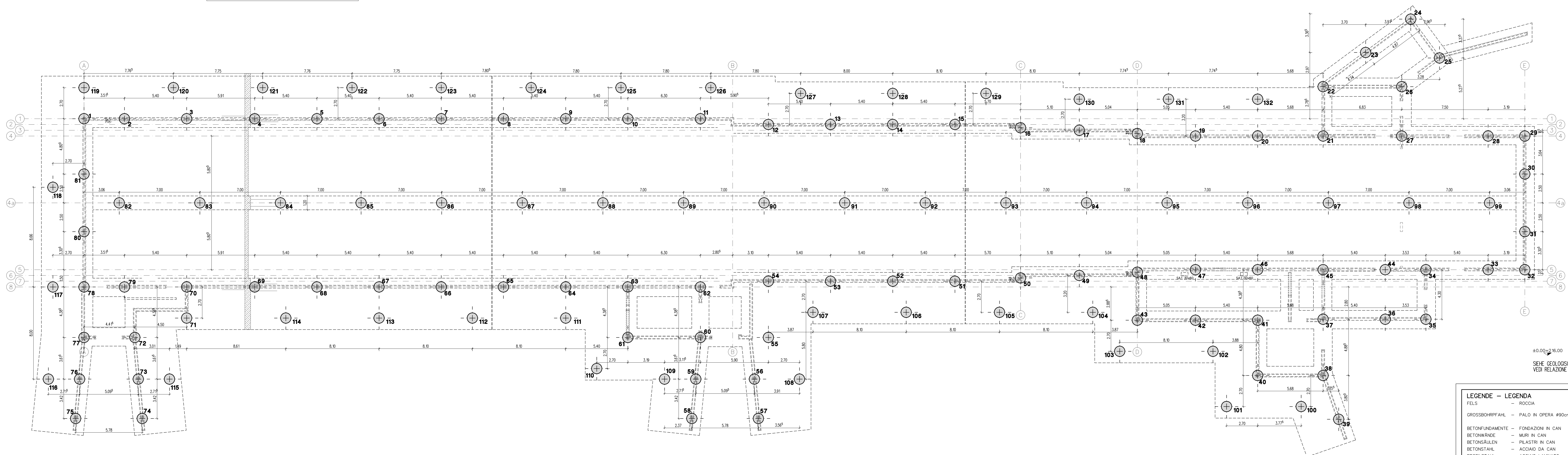
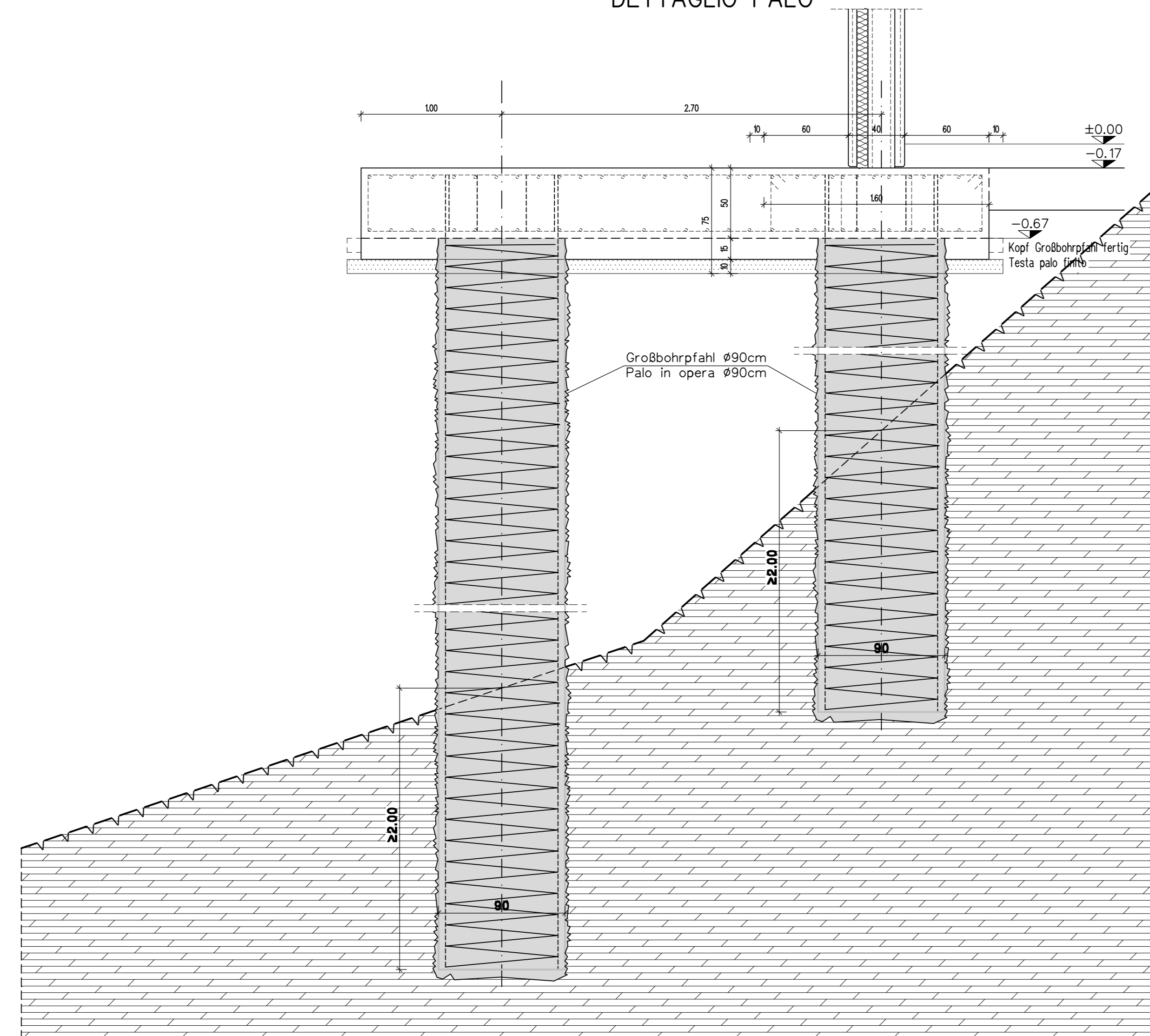


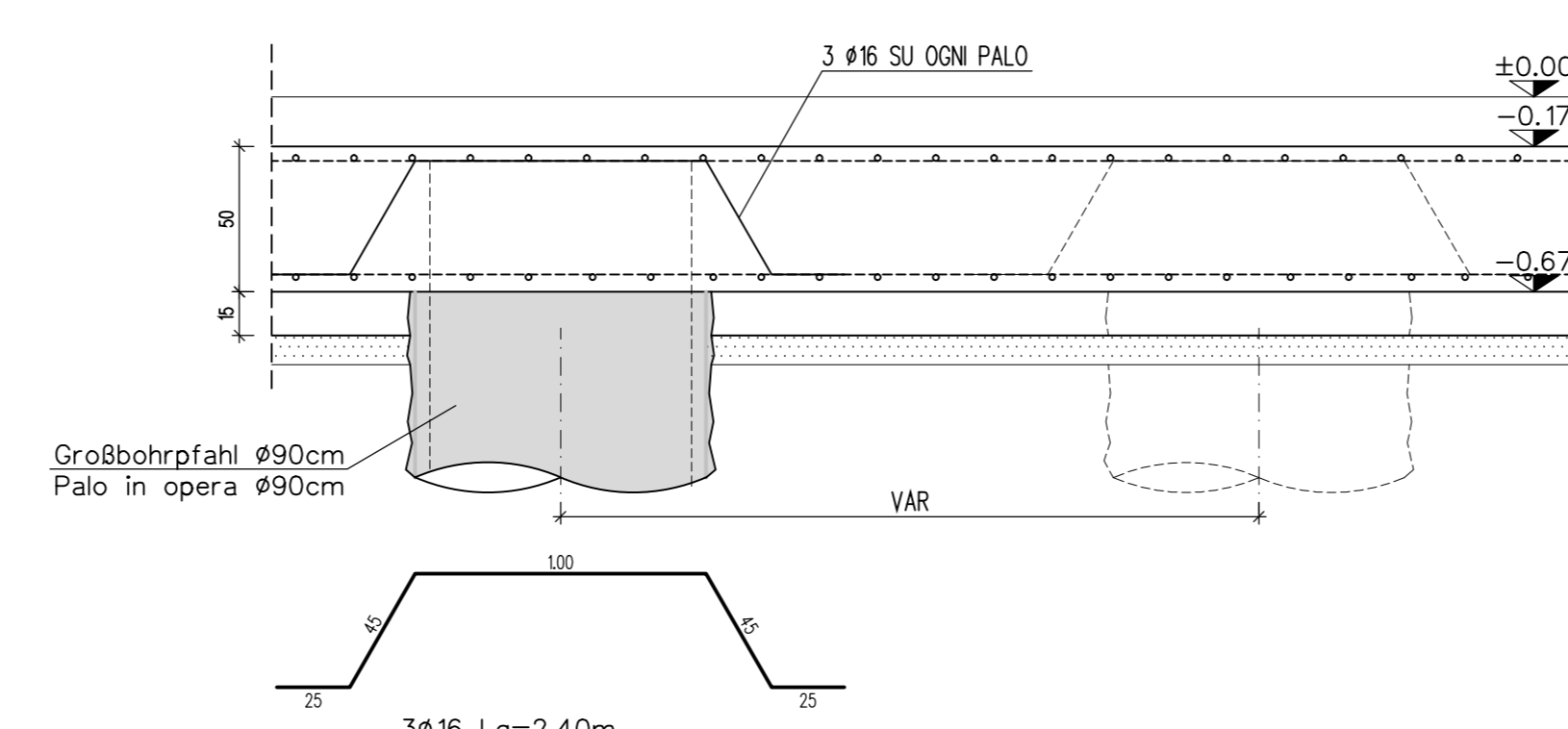
DA RISPETTARE LE PRESCRIZIONI UNI EN 1536
CALCESTRUZZO: C28/35, QUALITÀ AUTOCOMPATTANTE
QUANTITÀ CEMENTO >= 175kg/m³, f_{ctd} <= 0,25
SINGOLI CEMENTI ABBASSAMENTO DEL CONTO
PROVE DI CARICO SU PALI: SOLICITAZIONE DI PROGETTO = 4650kN
CON UN CARICO LOCALE A L₁ SOLICITAZIONE DI PROGETTO = 4650kN
PROVE DI INTEGRITÀ SU PULI DI 5% DEI PALI



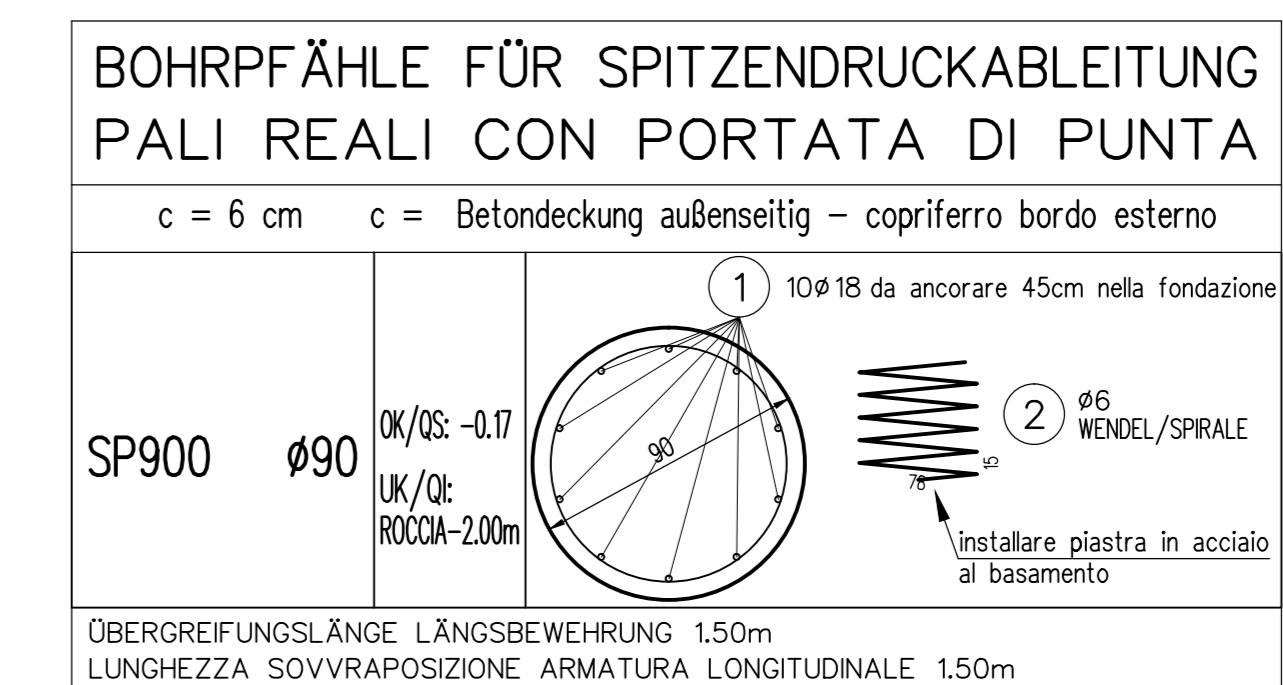
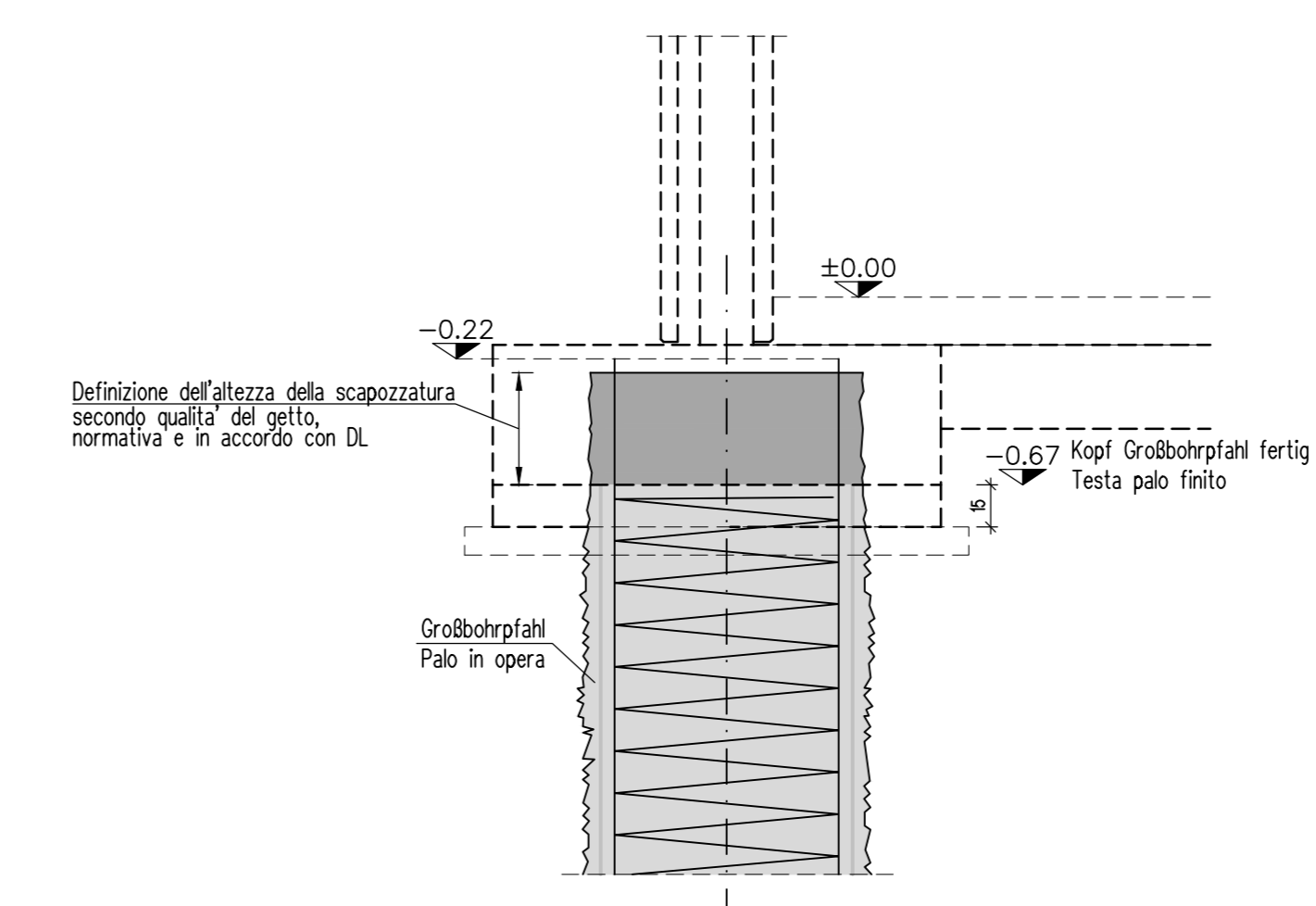
DETAIL GROSSBOHRPFÄHL - 1:25
DETTAGLIO PALO



LÄNGSSCHNITT STREIFEN FUNDAMENTE - 1:25
SEZIONE LONGITUDINALE FONDAZIONE CONTINUA



DETAIL KOPF GROSSBOHRPFÄHL - 1:25
PARTICOLARE TESTA PALO



LEGENDE - LEGENDA

| | | | |
|-----------------|---|---------------------|-------------|
| FELS | - | ROCCIA | |
| GROSSBOHRPFÄHL | - | PALO IN OPERA #90cm | XC3 C 28/35 |
| BETONFUNDAMENTE | - | FONDAZIONI IN CAN | XC2 C 25/30 |
| BETONWÄNDE | - | MURI IN CAN | XC1 C 35/45 |
| BETONSÄULEN | - | PLASTRI IN CAN | XC1 C 35/45 |
| BETONSTÄHL | - | ACCIAIO DA CAN | B450C |
| PROFILSTÄHL | - | ACCIAIO LAMINATO | S355 N/mm² |
| SCHRAUBEN | - | BULLONI | CLASSE 8.8 |
| SCHWEISSNÜHTE | - | SALDATURE | CLASSE II |

KORREKTUR NACH UNENORM - GRANULOMETRIA SECONDO NORMA UNI
BEI ABNORMEN VERHÄLTNISSEN IST DER BAULEITER ZU BEFRAGEN (z.B. FROST)
IN SITUATIONEN ANOMALIEN KONSULTIERE IL DIRETTORE LAVORI (per ex. GELÖ)

ÜBERLAPPUNG DES STABSTÄHLES LAUF UND - IN RICHTUNG DER LÄNGS-
SOVORAPPONIZIONE DES STABES TONDI SECONDO NORME UNI
IN QUERRICHTUNG
SOVORAPPONIZIONE DER BAUSTÄHLMATTEN : IN RICHTUNG DER LÄNGS- : 50 cm
SOVORAPPONIZIONE DELLA RETE ELETTROSALDATA : IN QUERRICHTUNG : 25 cm
VERANKERUNG DER BÖGEL : WINKELHAKEN >= 120° - ANKERAGGIO PER STAFFE : LINDEN >= 200°

BELEGES LÄNGENMESSER : BÖGEL : HAKEN UND SCHLAFEN : HAKEN UND SCHLAFEN : SCHRAUBEN :
DIAMETRO DI PEGAMENTO : STAFFE : >= 200° LINDEN E GANCI : FERRI SAGGNATI : >= 200°

ALLE BELEGESSE SIND AUSSENMASSE - TUTTE LE MISURE DI PEGAMENTO SONO MISURE ESTERNE
TUTTE LE MISURE DEL PRESENTE DISEGNO SONO PREZISE E DA CONTROLLARE IN CANTIERE
VOR DEM BETONIEREN IST DER BAULEITER ZU VERSTÄNDIGEN - PROJEKTÖPPEL : 3/2 WÖRPEL PRO STRUKTURELEMENT
PRIMA DI GETTARE DEVE ESSERE AVVISATO IL DIRETTORE DEI LAVORI - PROVE : 5/2 PROVA PER ELEMENTI STRUTTURALI

Autonome Provinz Bozen
Assessorat für Baubau
Arch. 11 - Hochbau und technischer Dienst

Provincia Autonoma di Bolzano
Assessorato ai lavori pubblici
Fig. 11 - Edilizia e servizio tecnico

Provincia Autonoma de Bulsan
Assessorat per l'edilizia publica
Fig. 11 - Edilizia e servizi tecnici

Kodex: 22.01.999.003.17.0

ERRICHTUNG EINES SCHIESSSTANDES IN DER 'TETTONI' KASERNE IN KALTERN
REALIZZAZIONE DI UN POLIGONO DI TIRO PRESSO LA CASERMA 'TETTONI' DI CALDARO

AUSFÜHRUNGSPROJEKT DER STRUKTUREN
PROGETTO ESECUTIVO STRUTTURALE

Planinhalt | Contenuto

GROSSBOHRPFÄHLE - PALI IN OPERA
LAGEPLAN - PLANIMETRIA
DETAILS - DETTAGLI

Plan Nr. | Tavola n.
B0.1

Dr. Direktor des Amtes 11.2
Edilizia e servizio tecnico

Dr. Arch. Maria Albert
Verfasst
Edilizia

M. Tockler
Datum
19.04.2013

Änderung
keine

Bauherrn | Committenti

Autonome Provinz Bozen
Provincia Autonoma di Bolzano
Arch. 11 - Hochbau und technischer Dienst
Fig. 11 - Edilizia e servizio tecnico

Ministero della Difesa
Direzione generale dei lavori e dei Demanio
(Progetto Progetti)
11 - Direzione

Dr. Arch. Andrea Segla

Generalsplaner | Progettista generale
Dr. Arch. Carlo Azzolini
Via Lombardi da Villa Brasseo n. 19
38100 Bolzano - Bozen
Tel. 0471-580332
e-mail: carlo.azzolini@kompost.ch

Tragwerksplaner | Progettista strutture
Dr. Ing. Ivan Stuflesser
Via Fiumi 10/11
38100 Bolzano - Bozen
Tel. 0471-580332
e-mail: ivan.stuflesser@kompost.ch

Genehmigungen | Approvazioni

Arch. 11.2 - Hochbau, Villn, U1.2, Cispad. 2 - 39100 BOZZEN | Uff. 11.2 Edilizia overl. - Pal. prov. 2, via Cispad. 2 - 39100 BOZZEN
Tel. 0471-12500 - Fax 0471-142390 | e-mail: uffici@edilizia.provincia.bz.it