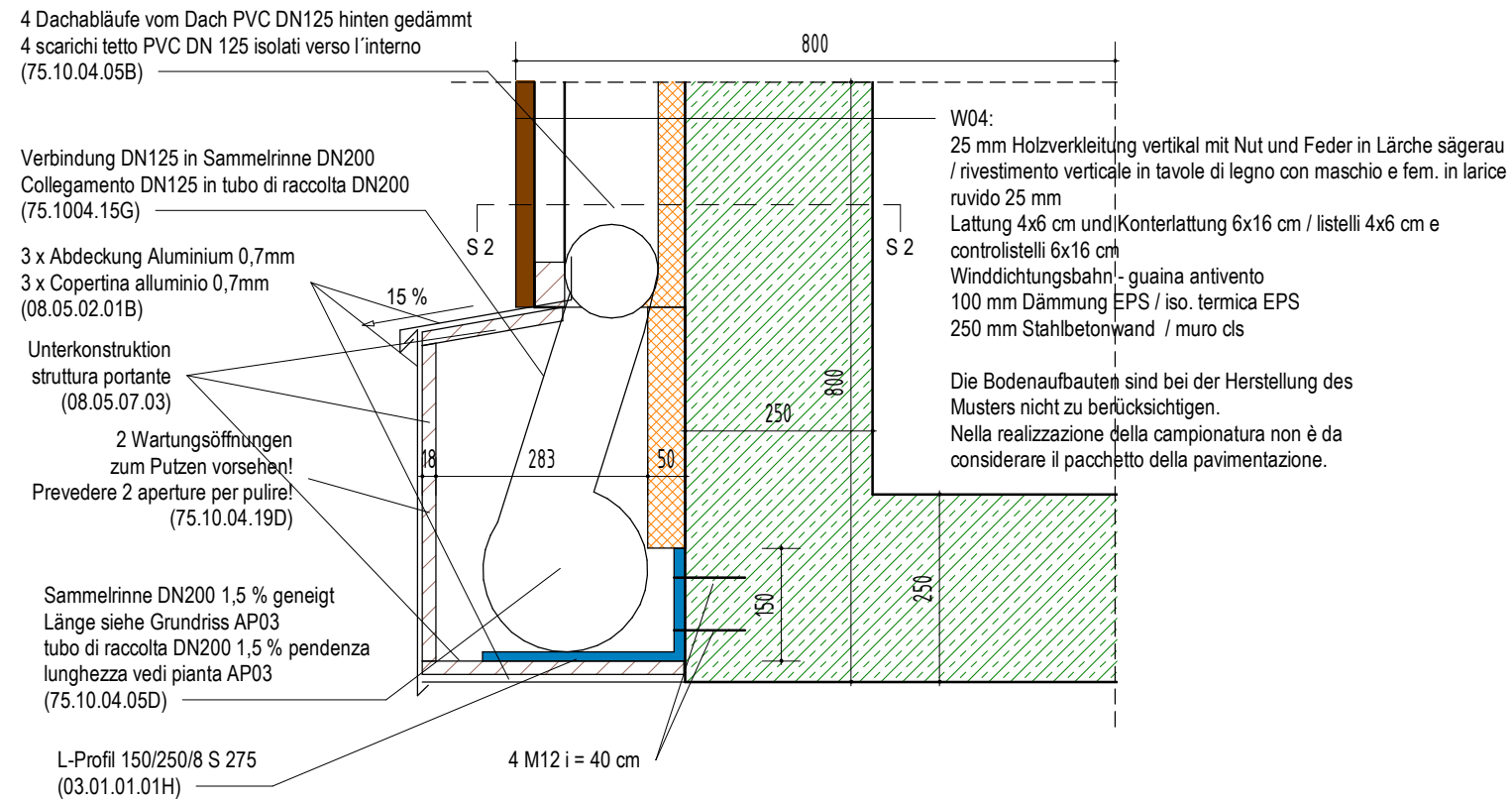


S 1 Vertikaler Schnitt - sezione verticale



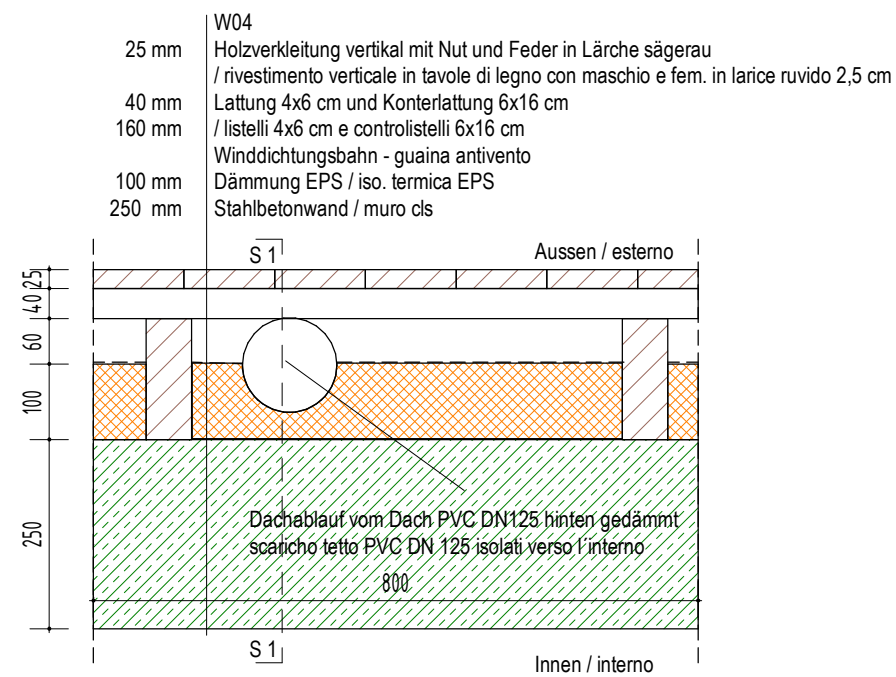
AUSFÜHRUNGSPROJEKT

BAU EINES RECYCLING - UND GEMEINDEBAUHOFF

PLANINHALT / CONTENUTO

Musterzeichnung - disegno campione 03.01

S 2 Horizontaler Schnitt - sezione orizzontale



BAUHERR / COMMITTENTE

TECHNIKER / TECNICO

Version / Versione

Datum/Data gez./dis.-Visa