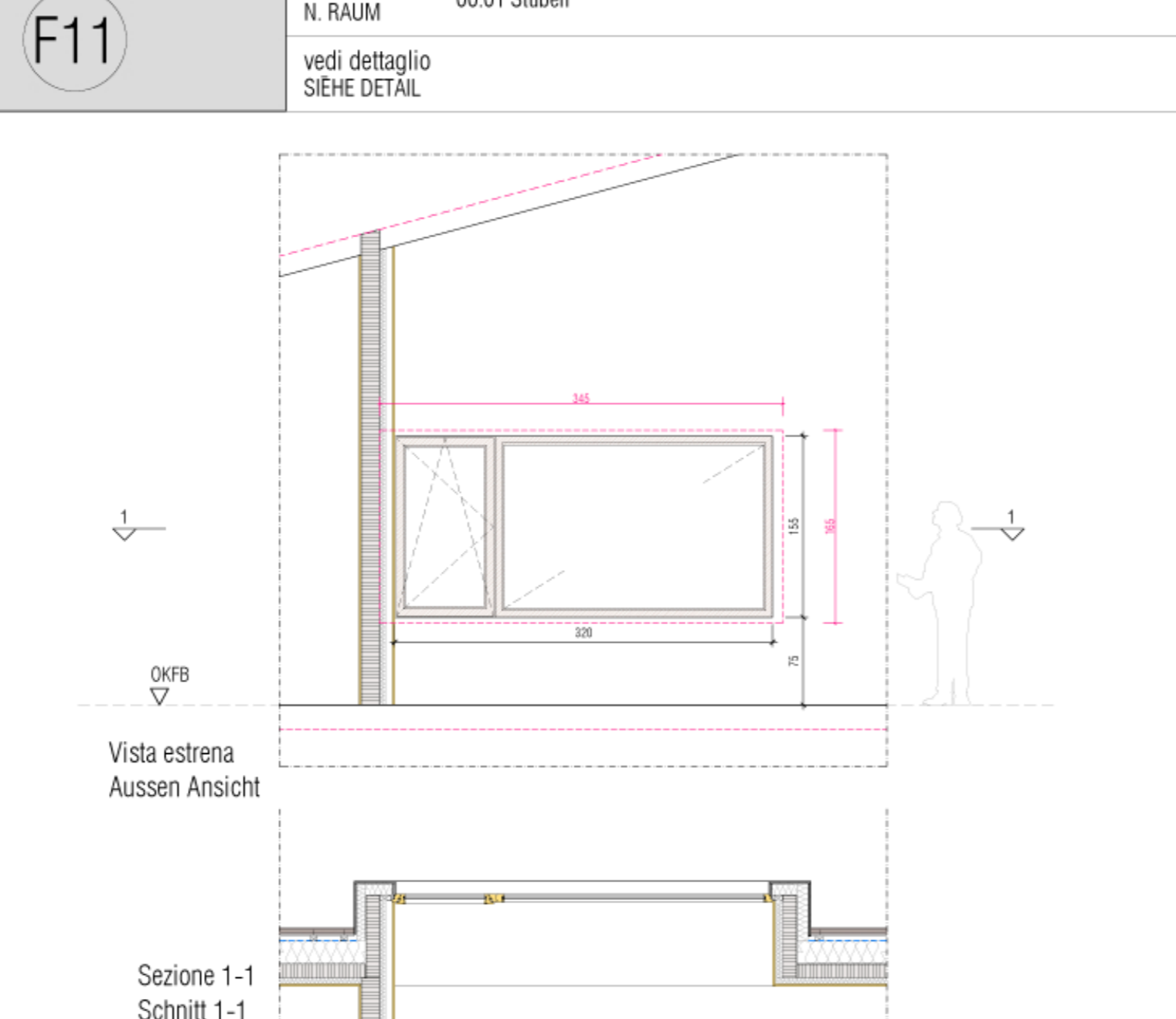
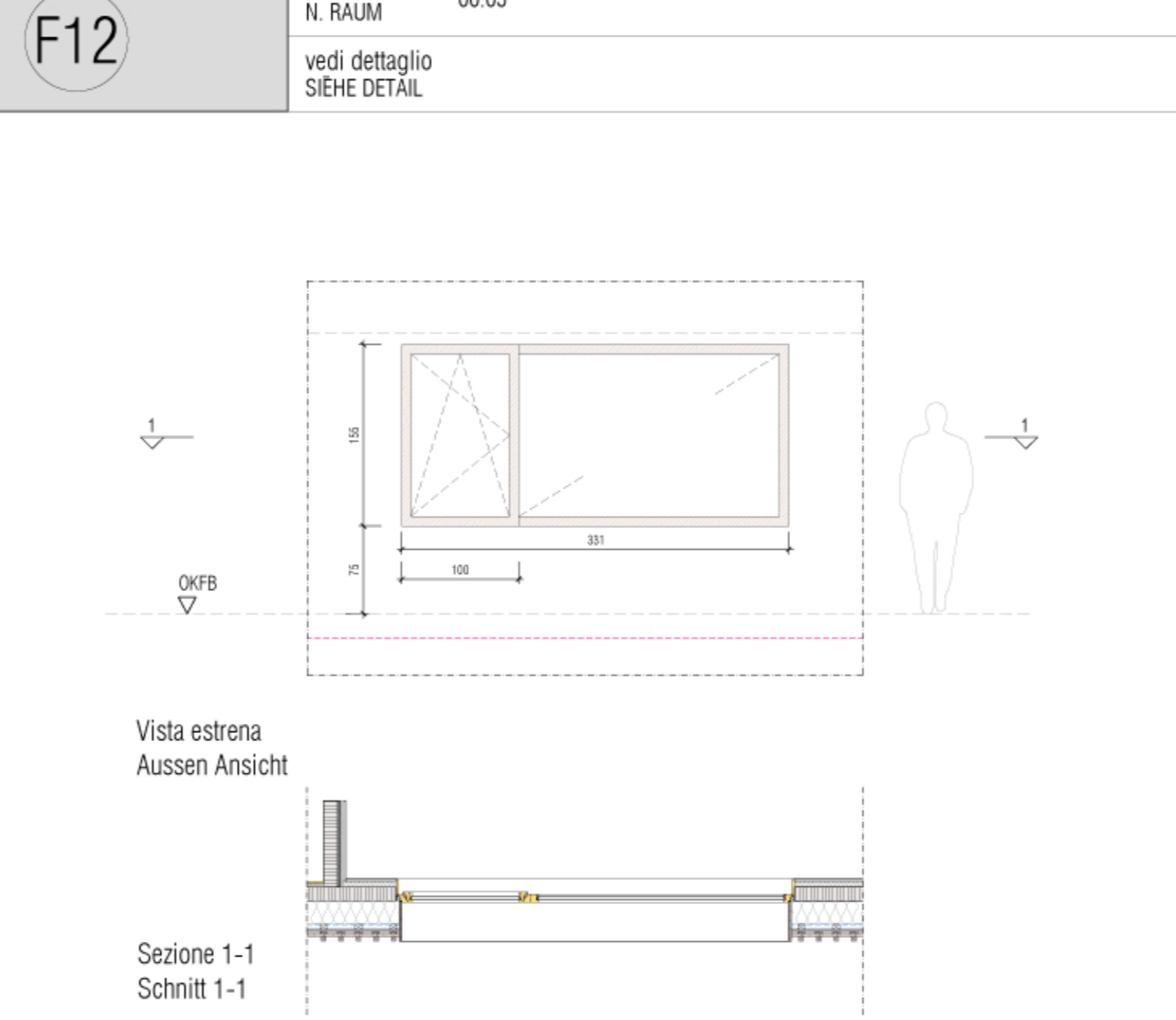


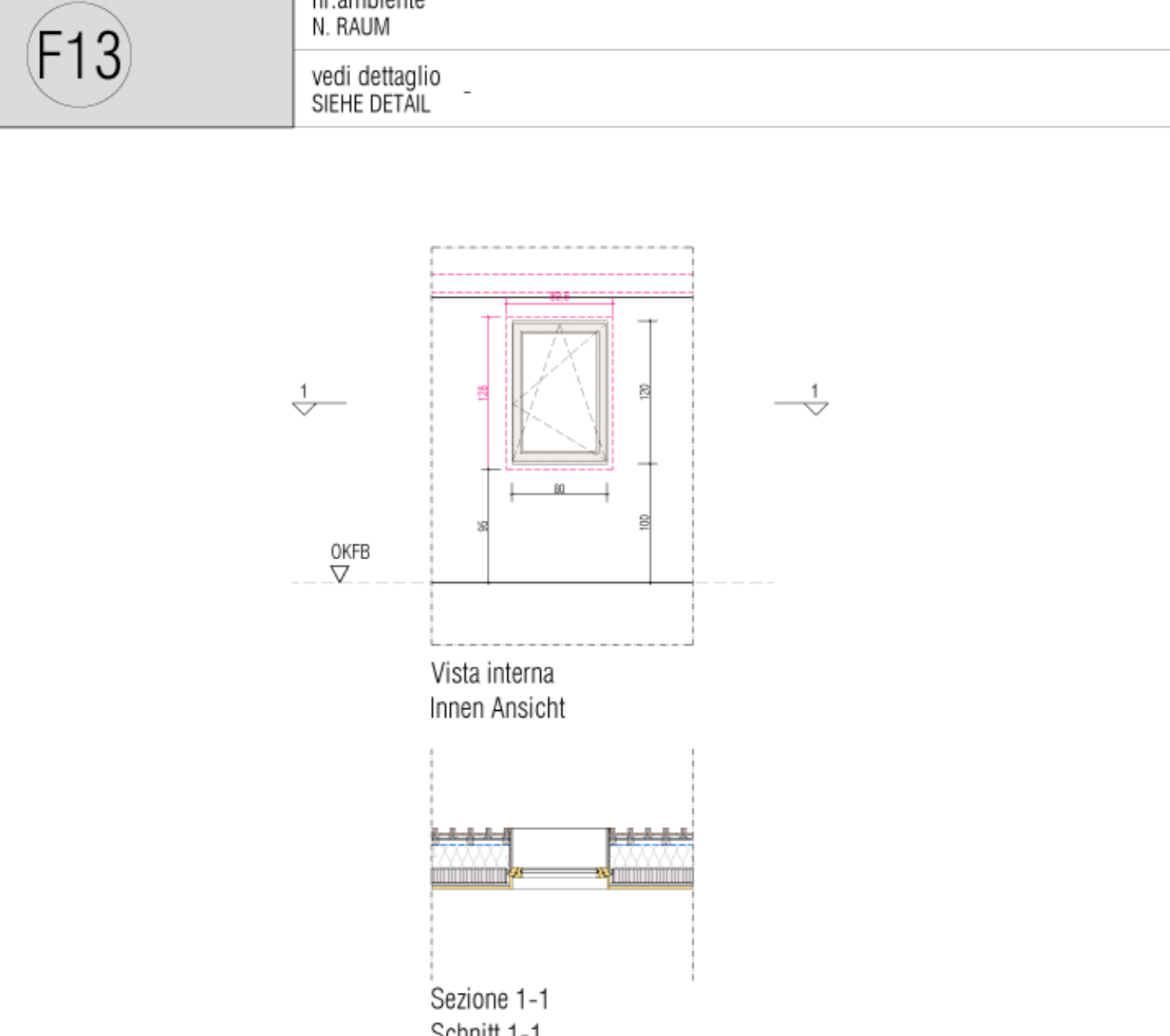
finestra - FENSTER		particolari - SONDERAUSSTATTUNG	
apertura ÖFFNUNG	DK	movimento meccanico	ELEKTROANTRIEB
dimensione ABMESSUNGEN	335 x 250	serratura SCHLOSS	-
superficie FLÄCHE	8,40 m²	reistente alle valanghe LAVINENSCHUTZ	-
vetro termoisolante WARMESCHUTZVERGLASUNG	si - ja	gradino STUFE	-
telaiο RAHMEN	larice LÄRCH	protezione solare - SONNENSCHUTZ	-
vetro GLAS	sec. norme II. BESTIMMUNGEN	posizione POSITION	-
valore "T" T-WERT	ca. 70%	tipo TYP	-
valore "g" g-WERT	min. 50%	materiale MATERIAL	-
valore "Uw" Uw-WERT	< 1,3 W/m²K	guida FUHRUNG	-
davanzale FENSTERBRETT	interno + esterno INNEN + AUSSEN	movimento ANTRIEBSART	-



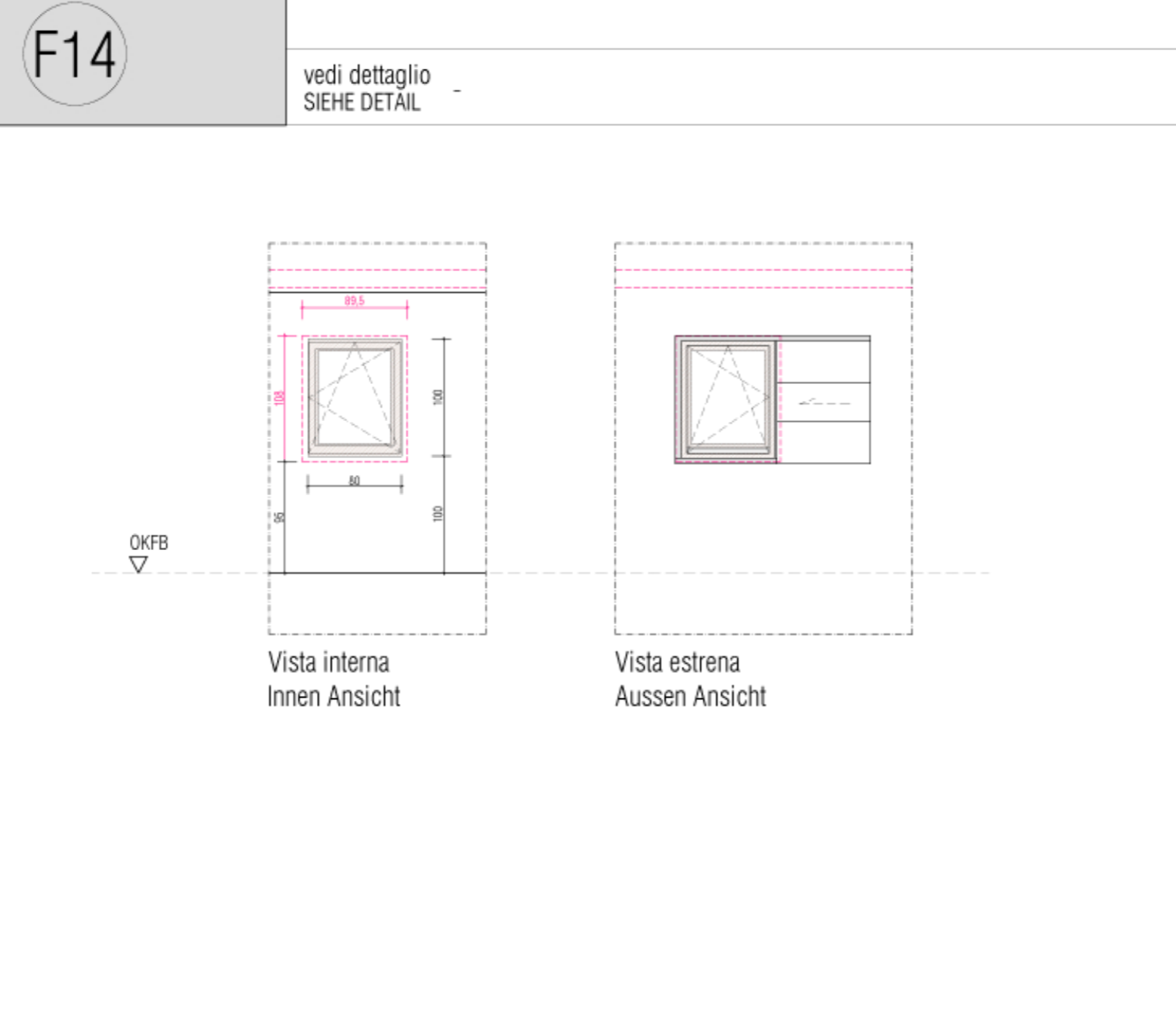
finestra - FENSTER		particolari - SONDERAUSSTATTUNG	
apertura ÖFFNUNG	DK	movimento meccanico	ELEKTROANTRIEB
dimensione ABMESSUNGEN	320 x 155	serratura SCHLOSS	-
superficie FLÄCHE	5,02 m²	reistente alle valanghe LAVINENSCHUTZ	-
vetro termoisolante WARMESCHUTZVERGLASUNG	si - ja	gradino STUFE	-
telaiο RAHMEN	larice LÄRCH	protezione solare - SONNENSCHUTZ	-
vetro GLAS	sec. norme II. BESTIMMUNGEN	posizione POSITION	-
valore "T" T-WERT	ca. 70%	tipo TYP	-
valore "g" g-WERT	min. 50%	materiale MATERIAL	-
valore "Uw" Uw-WERT	< 1,3 W/m²K	guida FUHRUNG	-
davanzale FENSTERBRETT	interno + esterno INNEN + AUSSEN	movimento ANTRIEBSART	-



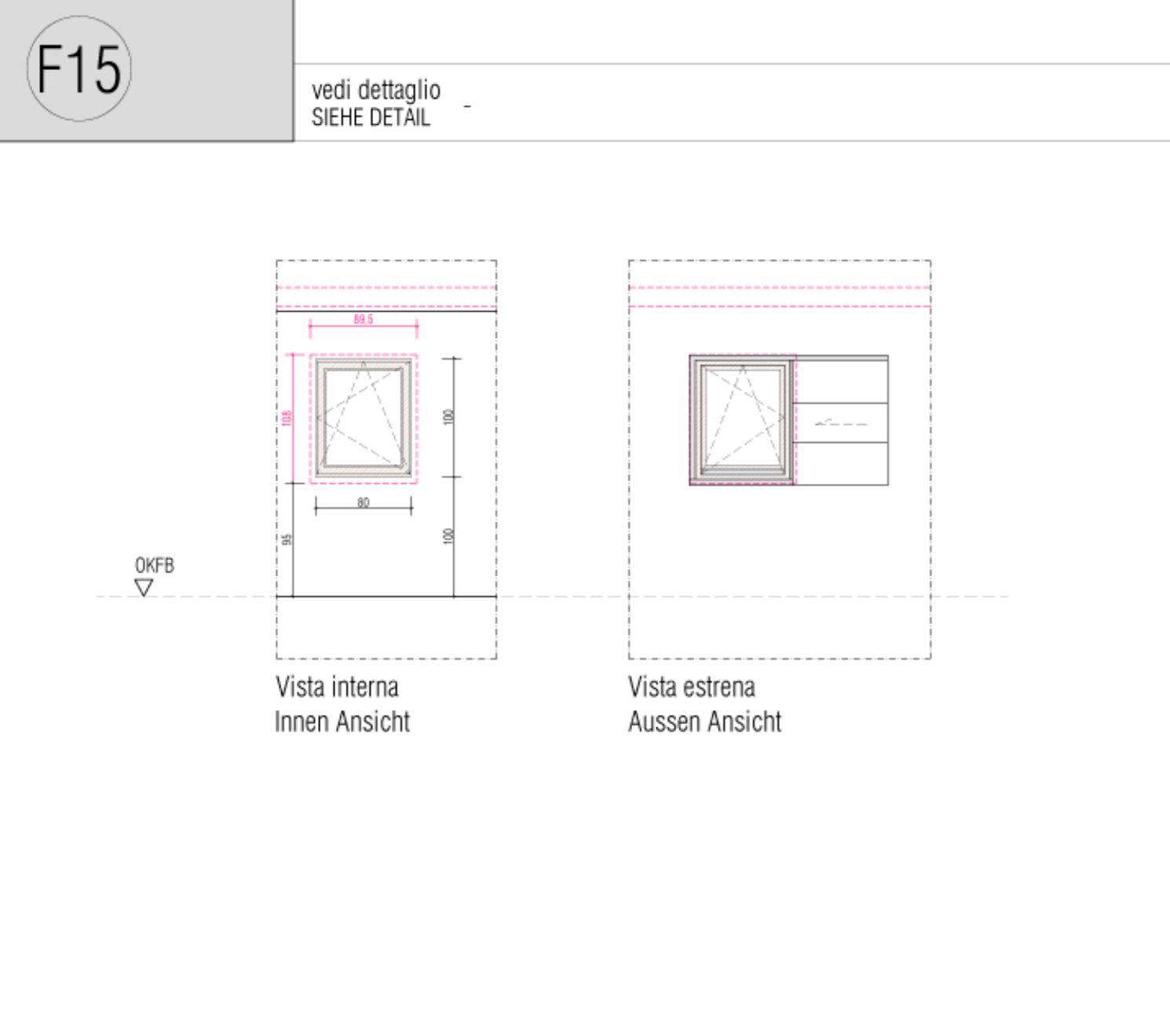
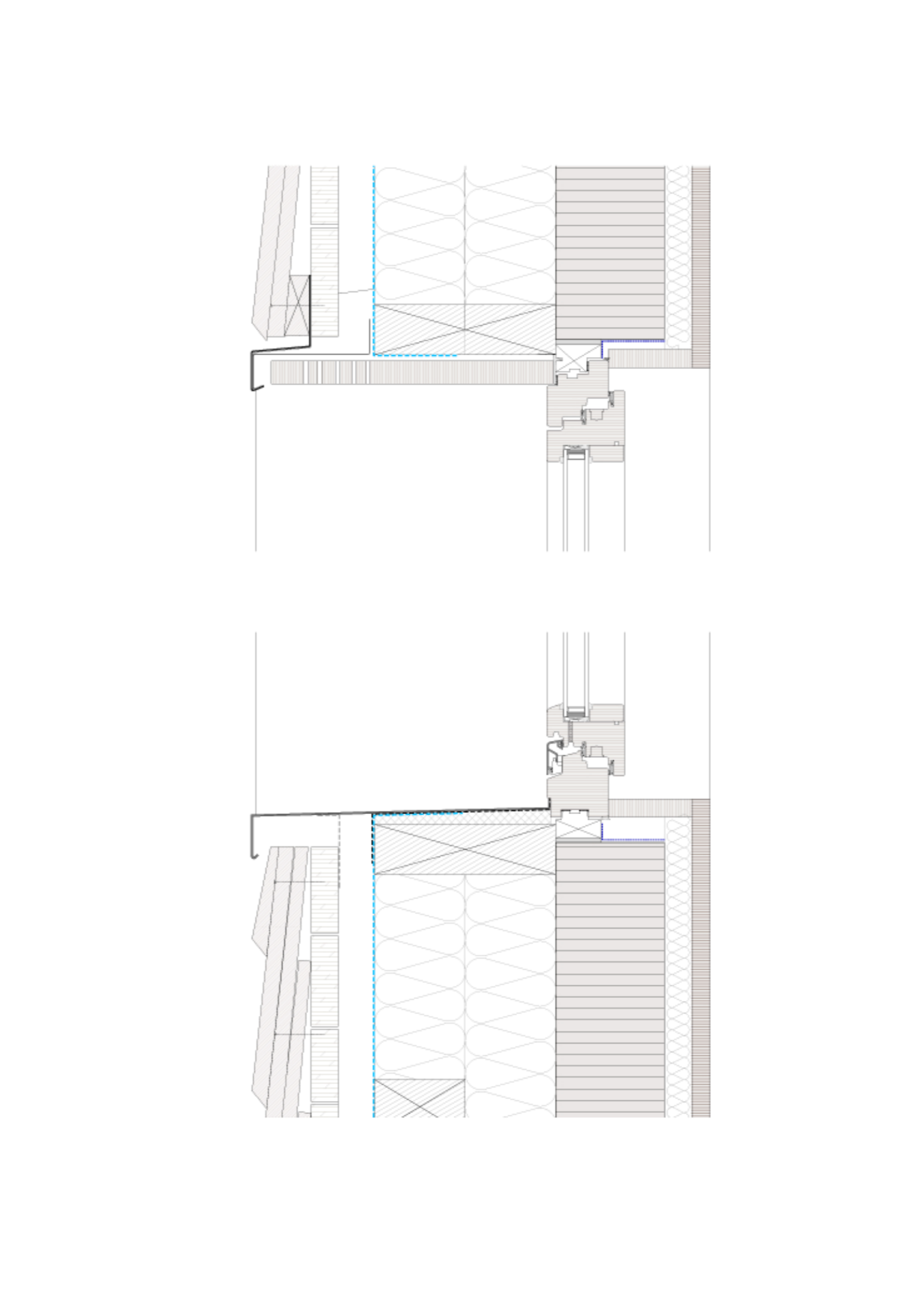
finestra - FENSTER		particolari - SONDERAUSSTATTUNG	
apertura ÖFFNUNG	DK	movimento meccanico	ELEKTROANTRIEB
dimensione ABMESSUNGEN	331 x 155	serratura SCHLOSS	-
superficie FLÄCHE	5,13 m²	reistente alle valanghe LAVINENSCHUTZ	-
vetro termoisolante WARMESCHUTZVERGLASUNG	si - ja	gradino STUFE	-
telaiο RAHMEN	larice LÄRCH	protezione solare - SONNENSCHUTZ	-
vetro GLAS	sec. norme II. BESTIMMUNGEN	posizione POSITION	-
valore "T" T-WERT	ca. 70%	tipo TYP	-
valore "g" g-WERT	min. 50%	materiale MATERIAL	-
valore "Uw" Uw-WERT	< 1,3 W/m²K	guida FUHRUNG	-
davanzale FENSTERBRETT	interno + esterno INNEN + AUSSEN	movimento ANTRIEBSART	-



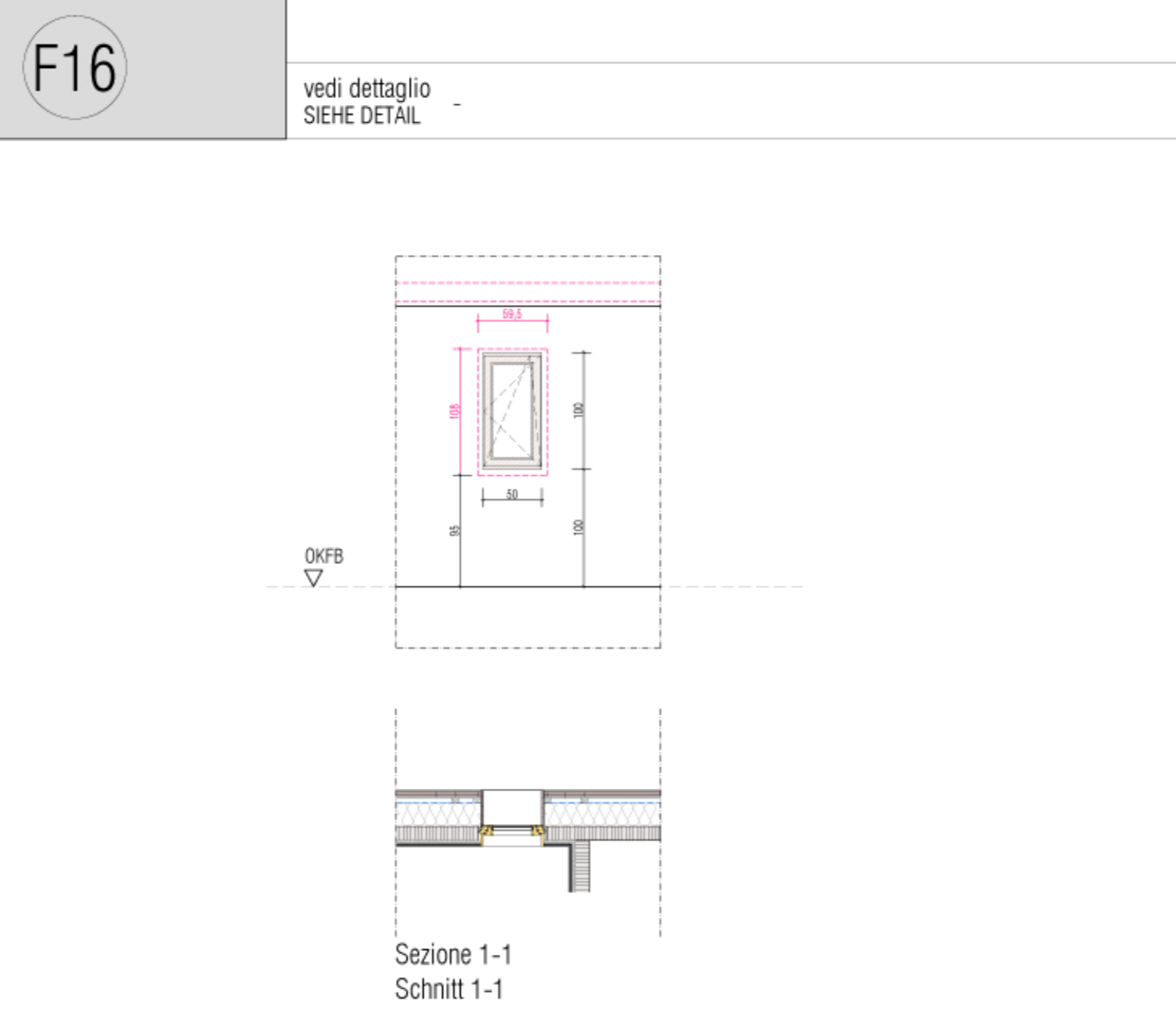
finestra - FENSTER		particolari - SONDERAUSSTATTUNG	
apertura ÖFFNUNG	DK	movimento meccanico	ELEKTROANTRIEB
dimensione ABMESSUNGEN	80x100	serratura SCHLOSS	-
superficie FLÄCHE	0,8 m²	reistente alle valanghe LAVINENSCHUTZ	-
vetro termoisolante WARMESCHUTZVERGLASUNG	si - ja	gradino STUFE	-
telaiο RAHMEN	larice LÄRCH	protezione solare - SONNENSCHUTZ	-
vetro GLAS	sec. norme II. BESTIMMUNGEN	posizione POSITION	esterno AUSSEN
valore "T" T-WERT	ca. 70%	tipo TYP	pannelli battenti KLAPPLADEN
valore "g" g-WERT	min. 50%	materiale MATERIAL	larice LÄRCH
valore "Uw" Uw-WERT	< 1,3 W/m²K	guida FUHRUNG	profilo SCHIENE
davanzale FENSTERBRETT	interno + esterno INNEN + AUSSEN	movimento ANTRIEBSART	-



finestra - FENSTER		particolari - SONDERAUSSTATTUNG	
apertura ÖFFNUNG	DK	movimento meccanico	ELEKTROANTRIEB
dimensione ABMESSUNGEN	80x100	serratura SCHLOSS	-
superficie FLÄCHE	0,8 m²	reistente alle valanghe LAVINENSCHUTZ	-
vetro termoisolante WARMESCHUTZVERGLASUNG	si - ja	gradino STUFE	-
telaiο RAHMEN	larice LÄRCH	protezione solare - SONNENSCHUTZ	-
vetro GLAS	sec. norme II. BESTIMMUNGEN	posizione POSITION	esterno AUSSEN
valore "T" T-WERT	ca. 70%	tipo TYP	pannelli battenti KLAPPLADEN
valore "g" g-WERT	min. 50%	materiale MATERIAL	larice LÄRCH
valore "Uw" Uw-WERT	< 1,3 W/m²K	guida FUHRUNG	profilo SCHIENE
davanzale FENSTERBRETT	interno + esterno INNEN + AUSSEN	movimento ANTRIEBSART	-



finestra - FENSTER		particolari - SONDERAUSSTATTUNG	
apertura ÖFFNUNG	DK	movimento meccanico	ELEKTROANTRIEB
dimensione ABMESSUNGEN	80x100	serratura SCHLOSS	-
superficie FLÄCHE	0,8 m²	reistente alle valanghe LAVINENSCHUTZ	-
vetro termoisolante WARMESCHUTZVERGLASUNG	si - ja	gradino STUFE	-
telaiο RAHMEN	larice LÄRCH	protezione solare - SONNENSCHUTZ	-
vetro GLAS	sec. norme II. BESTIMMUNGEN	posizione POSITION	esterno AUSSEN
valore "T" T-WERT	ca. 70%	tipo TYP	pannelli battenti KLAPPLADEN
valore "g" g-WERT	min. 50%	materiale MATERIAL	larice LÄRCH
valore "Uw" Uw-WERT	< 1,3 W/m²K	guida FUHRUNG	profilo SCHIENE
davanzale FENSTERBRETT	interno + esterno INNEN + AUSSEN	movimento ANTRIEBSART	-



finestra - FENSTER		particolari - SONDERAUSSTATTUNG	
apertura ÖFFNUNG	DK	movimento meccanico	ELEKTROANTRIEB
dimensione ABMESSUNGEN	50x100	serratura SCHLOSS	-
superficie FLÄCHE	0,5 m²	reistente alle valanghe LAVINENSCHUTZ	-
vetro termoisolante WARMESCHUTZVERGLASUNG	si - ja	gradino STUFE	-
telaiο RAHMEN	larice LÄRCH	protezione solare - SONNENSCHUTZ	-
vetro GLAS	sec. norme II. BESTIMMUNGEN	posizione POSITION	esterno AUSSEN
valore "T" T-WERT	ca. 70%	tipo TYP	pannelli battenti KLAPPLADEN
valore "g" g-WERT	min. 50%	materiale MATERIAL	larice LÄRCH
valore "Uw" Uw-WERT	< 1,3 W/m²K	guida FUHRUNG	profilo SCHIENE
davanzale FENSTERBRETT	interno + esterno INNEN + AUSSEN	movimento ANTRIEBSART	-

LEGENDA PARETI SOLAI - LEGENDE SCHRAFFUREN		LEGENDA ISOLAMENTI - LEGENDE DAMMUNGEN	
ESISTENTE CEMENTO ARMATO	BESTAND STRÄHLBETON	FIBRA DI LEGNO - LANA MINERALE	HOLZFASER - MINERALWOLLE
ESISTENTE PORTANTE PERIMETRICO	BESTAND TRÄGERSTRÄHLBETON	EPS - POLYSTIRENE ESTRUSO	XPS - EXTRUDIERTES POLYSTIREN
ESISTENTE LATEROCEMENTO	BESTAND ZIEGEL-TRÄGER	EPS - POLYSTIRENE ESPANSO	EPS - EXPANDIERTES POLYSTIREN
NUOVO CEMENTO ARMATO	NEU STAHLBETON	PIR - POLYSTYROL	PIR - POLYSTYROL
C.A. FACCIAMISTA CLASSE I	SICHTBETON KLASSE I	SG - VETRO CELLULARE	SG - SCHÜMMGLAS
C.A. FACCIAMISTA CLASSE II	SICHTBETON KLASSE II	PUR - POLYURETHAN	PUR - POLYURETHAN
NUOVO MURATURA IN MATTONI	NEU ZEGELMAUERWERK	KS - SCLICATO DI CALCO	KS - KALKZUMSLIKAT
MATTONI CREMATI	FILTERSTEINE		
CARTONGESSO	GIPS-KARTON		

LEGENDA IMPIANTI TECNICI - LEGENDE HAUSTECHNIK		LEGENDA SIMBOLI - LEGENDE SYMBOLE	
IMPIANTO ANTINCENDIO	HEIZUNGS- / LÜFTUNGSANLAGE	ESTINTORE - NASPO A MURO	FEUERLÖSCHER - WANDHAFFEN
IMPIANTO ELETTRICO	BRANDSCHUTZ-TECHNIK	PULSANTE DA ALLARME	FEUERMELDER
PROGETTO STATICO	ELEKTRO-TECHNIK	RADIATORE	HEIZKÖRPER
APPALTO ARREDO	TRAGWERKPLANUNG	CANALETTA	RIHNE
	AUSSCHREIBUNG ENDRICHTUNG	FLUMIALE Ø 20	REGENABLAUF Ø 20

LEGENDA QUOTE - LEGENDE KOTEN		LEGENDA RIFERIMENTI - LEGENDE VERWEISE	
F10 SOLAI SOTTOSTANTE LULA - FO	BO - BODEN	PORTA TIPO 02 - TÜR TYP 02	FENESTRA TIPO 10
F10 FORO FONDAZIONE LULA - FD	FD - FUNDAMENTENBOHRUNG	LUCE NETTA - LICHT-ÖFFNUNG (Ø, Ø, Ø)	FINestra TIPO 01 - RAHMEN TYP 01
F10 SOLAI SOPRASTANTE LULA - BS	BS - BODENBOHRUNG	CANTIERISTICHE - KENNZEICHEN	CANTIERISTICHE - KENNZEICHEN
F10 SOLAI SOTTOSTANTE LULA - DD	DD - DECKENBOHRUNG		
F10 PARETE LULA - WD	WD - WANDBOHRUNG		
NODIA NELLA PARETE LULA - WN	WN - WANDSCHÜTLUB		
SCALINATA A PARETE LULA - WS	WS - WANDSCHÜTLUB		
SOLAI SOTTOSTANTE	DECKE UNTER		
SOLAI SOPRASTANTE	DECKE OBEN		

LEGENDA TABELLE - LEGENDE TABELLEN		LEGENDA RIFERIMENTI - LEGENDE VERWEISE	
CODICE LULA: Livello in genere	A, D, O, B, S, FD, BS, WD, WN, WS	CODICE AMBIENTE - RAUMKODEX	AREA - FLÄCHE
CODICE BACIN: Direzione	INT, EST, INT+EST	CODICE AMBIENTE - RAUMKODEX	NUMERO PERSONE
CODICE LULA: Livello in genere	A, D, O, B, S, FD, BS, WD, WN, WS	CODICE AMBIENTE - RAUMKODEX	NUMERO PERSONE
CODICE BACIN: Direzione	INT, EST, INT+EST	CODICE AMBIENTE - RAUMKODEX	NUMERO PERSONE
CODICE LULA: Livello in genere	A, D, O, B, S, FD, BS, WD, WN, WS	CODICE AMBIENTE - RAUMKODEX	NUMERO PERSONE
CODICE BACIN: Direzione	INT, EST, INT+EST	CODICE AMBIENTE - RAUMKODEX	NUMERO PERSONE

MATERIALE MATERIAL		MATERIALE MATERIAL	
SISTEMA DI ISOL. A CARPITO	MOVIS WÄRMEDÄMMUNGSVERBUNDST.	TETTO VERDE	GRÜNDACH
VETRO CELLULARE	SG SCHÜMMGLAS	PITTURA	A ANSTRICH
POLURETANO	PUR POLYURETHAN	ZERRINO INCASSATO	AB BODENABSTREIFER
POLYSTIRENE ESTRUSO	EPS EXPANDIERTES POLYSTYROL	METALLO	MT METALL
POLYSTIRENE ESTUSO	XPS EXTRUDIERTES POLYSTYROL	INTONACO ESTERNO	P AUSSENPUTZ
LANA DI ROCCIA	SW STEINWOLLE	INTONACO PITTURATO LAVABILE	PA PUTZ MIT ANSTRICH
SCLICATO DI CALCO	KS KALKZUMSLIKAT	INT. DI RINASCIMENTO CON PITTURA	PA PUTZ MIT ANSTRICH ABWASCHBAR
PASTRELLE IN CERAMICA	FL KERAMIKFLIESEN	INT. DI RINASCIMENTO CON PITTURA	PA PUTZ MIT ANSTRICH
PASTRELLE IN GRES	GP GRES-PLATTEN	INTONACO ESTERNO	P AUSSENPUTZ
LASTRE IN PIETRA NATURALE	NS NATURSTEINPLATTEN	MALTA FINA CON PITTURA SU KS	PKS FEINPUTZ MIT ANSTRICH AUF KS
LASTRE DI CALCESTRUZZO	BP BETONPLATTEN	RASATURA A BASE DI CALCO CON PITTURA	PAW SPACHTEL MIT WESSKALB ANSTRICH
PAVIMENTO IN LEGNO	HB HOLZBODEN	CER. AMARATO CON PITTURA	SB STRUKTUR MIT ANSTRICH
TAVOLATE IN LEGNO	HLR HOLZLÄRMSTOPF	C.A. A VISTA, CASSEI A PANNELLI	SB1 SICHTBETON, SCHALUNG MIT PANELEN
LINOLEUM	LI LINOLEUM	C.A. A VISTA, CASSEI A LISTELLI, SOPRITI	SB1 SB1 BREITERSCHÜLUNG WÄND
SOMMA	DB GUMMIBODEN / KUNSTBOHRETT	C.A. A VISTA, CASSEI A LISTELLI, SOTTITI	SB1 SB1 BREITERSCHÜLUNG WÄND
RESINA	KH KUNSTHARZ	PANNELLO IN LEGNO	HLZ HOLZ-PANELL
TERRAZZO A BASE DI BITUME	GA GÜSSASPHALT	PANNELLO IN GESSO/PIR	GP GIPSASPHALT
TERRAZZO	TE TERRAZZO	CARTONGESSO	GK GIPS-KARTON
PAVIMENTO INDUSTRIALE	IB INDUSTRIEBODEN	CARTONGES. FORATO FONDOASSORBENTE	AGX AKUSTISCHESKARTON GLOCHT
MASSELLI DI CALCESTRUZZO	BS BETONMASSEN	PANNELLO FONDOASSORBENTE IN LEGNO	AHL AKUSTIKPANEEL IN HOLZ
PAVIMENTO PULITRANTE	DP COPPELBODEN	PANNELLO ACUSTICO	AP AKUSTIKPLATTE
PAV. FLUTTANTE IN LEGNO	DBH COPPELBODEN IN HOLZ	RIV. FONDOASSORBENTE IN TESSUTO	AST AKUSTIKWÄNDELUNG ALUS STOFF

Autonome Provinz Bozen Assessorat für Bauten
 Provincia Autonoma di Bolzano Assessorato ai lavori pubblici

Provincia Autonoma de Bulsan
 Assessorat per i lueurs publica
 Resp. 11 - Frabichin y gornic technich

Projekt: GEMEINDE MÜHLWALD / LAPPACH | COMUNE SELVA DEI MOLINI / LAPPAGO | Progetto

Kodex: 22.01.088.002.01.0 | Codice: 22.01.088.002.01.0

SANIERUNG DURCH ABRUCH UND WIEDERAUFBAU DER „EDELRAUT-HÜTTE“ | RISANAMENTO ATTRAVERSO DEMOLIZIONE E RIEDIFICAZIONE DEL RIFUGIO "PONTE DI GIACCHIO"

MÜHLWALD - LAPPACH | SELVA DEI MOLINI - LAPPAGO
 K.G. Lappach G.P. 806/3 | C.C. Lappago p.f. 806/3

PROGETTO ESECUTIVO

Inhalt | Contenuto | Plan Nr. | Tavola n.

FENSTERVERZEICHNIS: Holzfenster F10-16

ABACO FINESTRE: Finestre in legno F10-16

A.PE.211

Bauherr | Committente: Generalplaner | Projektista generale

Dr. Arch. Matteo Scagnoli
 MCOUS architects

PROVINCIA AUTONOMA DI BOLZANO
 39042 BRIVIGNA | BRESANONE
 Follinwegstr. 7
 39100 Bolzano
 Tel. Fax: 0472/201581
 info@molocanarchitects.com

Genehmigungen: Approvazioni

Amr 11.1 - Hochbau Ost, L.H.G. Silvius Magnago Platz 10 - 39100 BOLZANO | Urh. 11.1 - Edilizia Est, P.M. prov. 2, Piazza Silvius Magnago 10 - 39100 BOLZANO
 Tel. 0471/412980 - Fax. 0471/412988 | e-mail: hns-peter.santner@provincia.bz.it